



FP

Innovation in progress

FP SERVICES

2016

2.1

Produktübersicht

Products overview

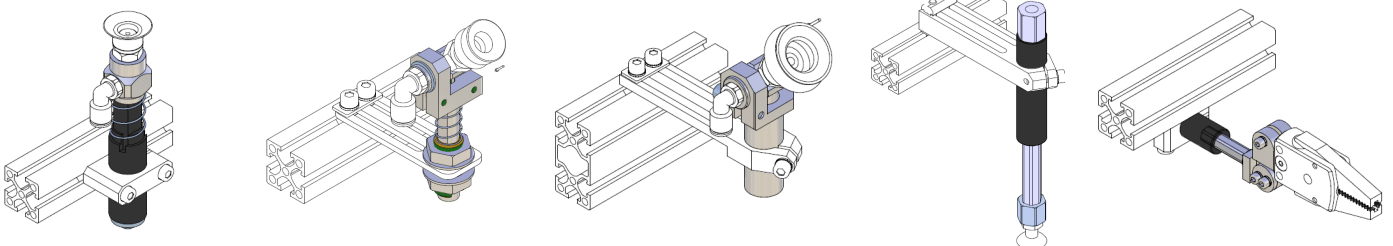
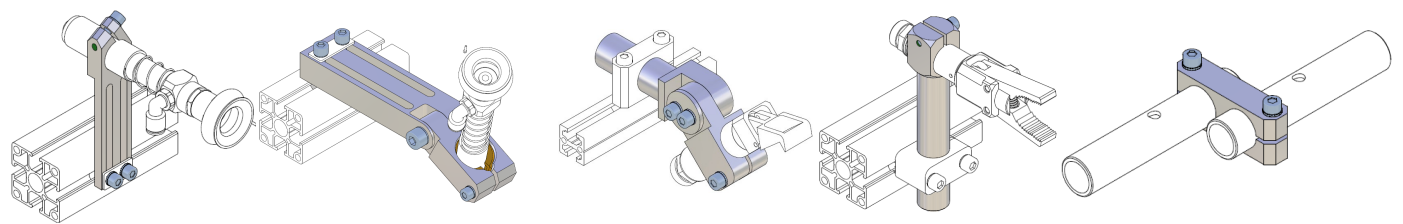
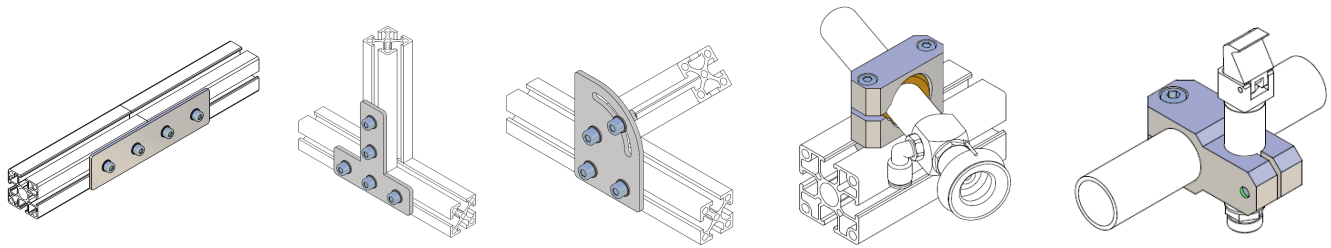
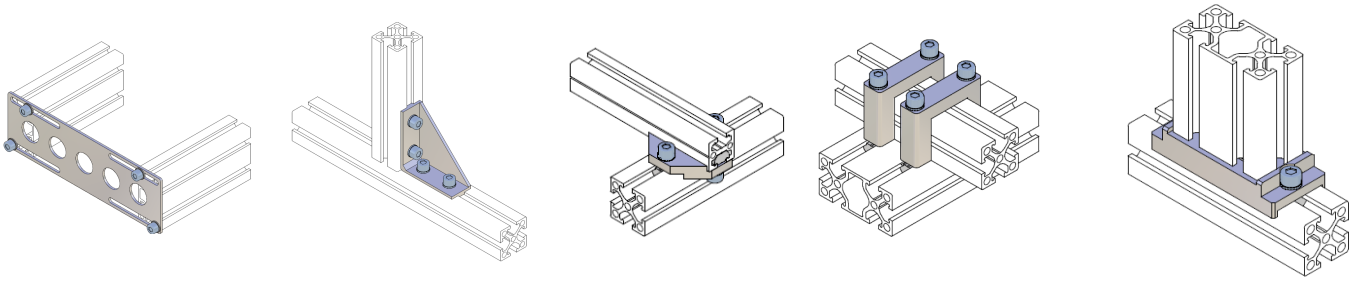
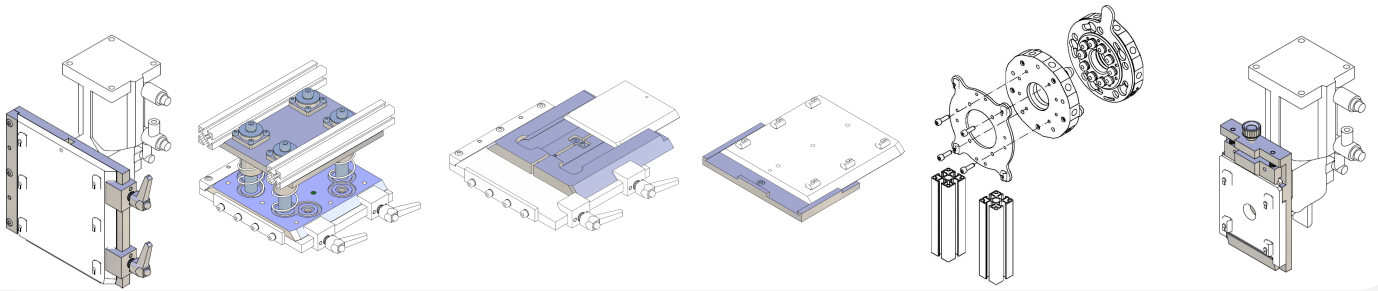
Panoramica prodotti

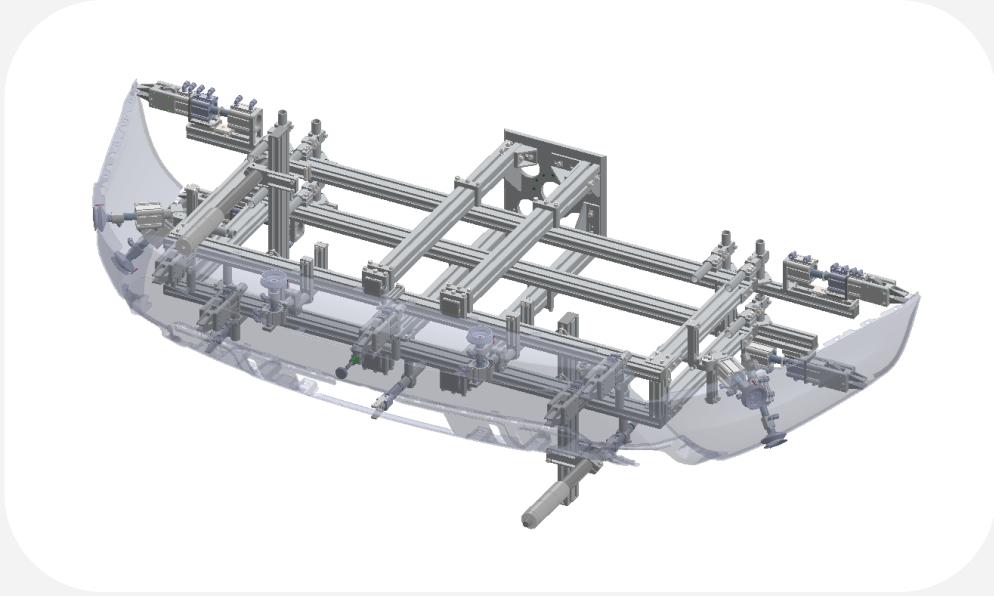
Gamme de produits

Gama de productos

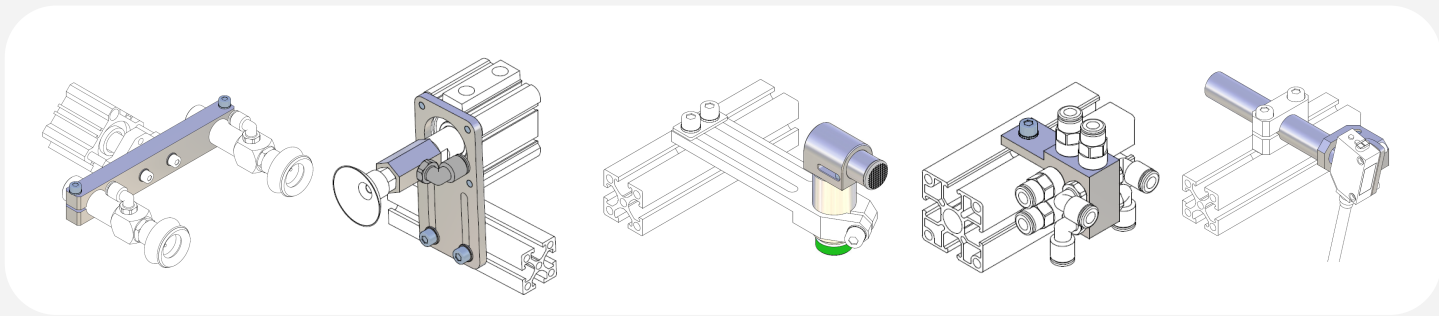
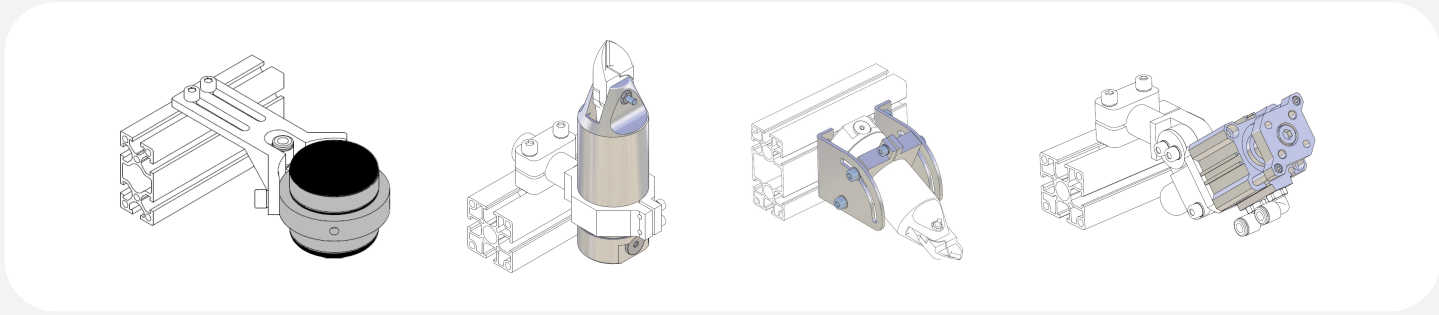
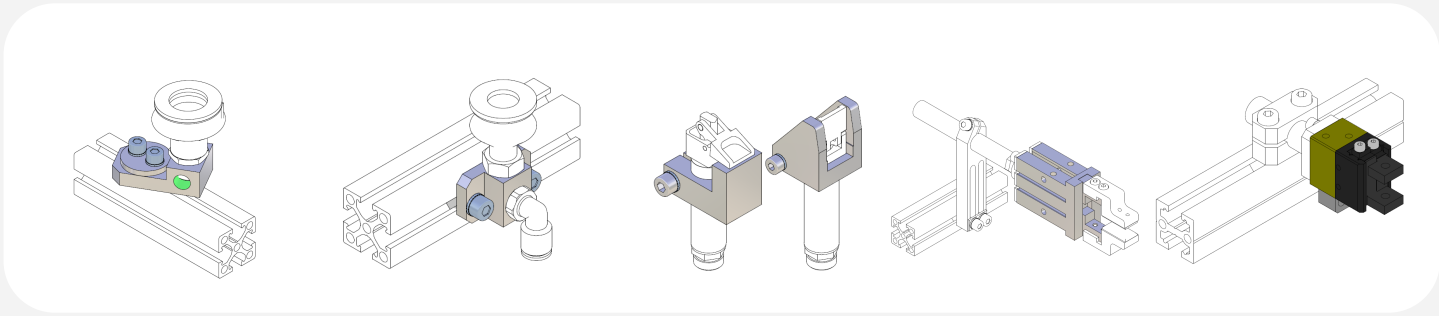


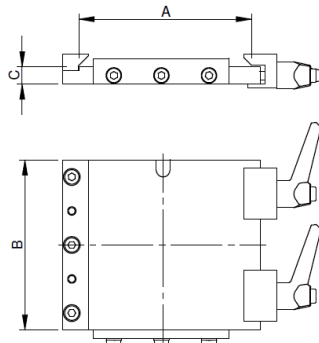
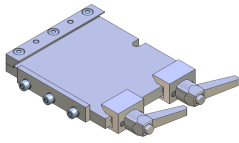
End of Arm Tooling





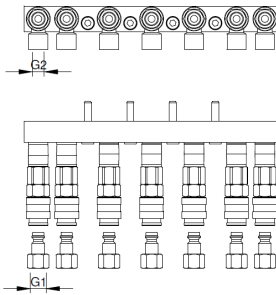
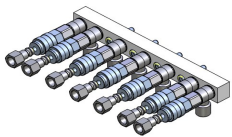
Application example
Anwendungsbeispiele
Esempio applicativo
Exemple d'application





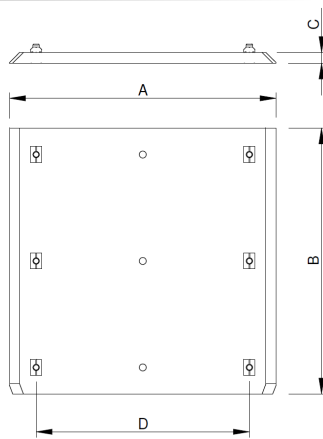
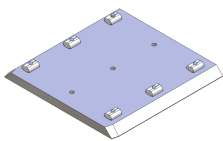
Quick changer (Robot side) - Schnellwerkzeugwechsler (Roboterseite)
Cambia utensile (Lato robot) - Changeur d'outils rapide (Côté robot)
Cambio rápido (Lado robot)

	A	B	C	
CA.SWM0	60	60	10	146 g
CA.SWM1	100	100	10	439 g
CA.SWM2	160	160	10	1133 g
CA.SWM3	250	250	10	2926 g



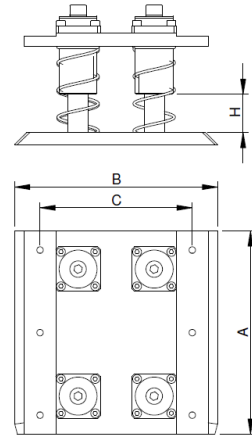
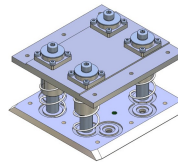
Pneumatic connection for quick changer
Luftanschlußleiste Greiferwechselsystem
Connessione aria - Raccord rapide
Distribuidor neumático

	G1	G2	L	M*	
CA.LAL.1.5	M5	M5	5	CA.SWM1	145 g
CA.LAL.1.7	M5	M5	7	CA.SWM1	414 g
CA.LAL.2.5	G 1/8	G 1/8	5	CA.SWM2	156 g
CA.LAL.2.7	G 1/8	G 1/8	7	CA.SWM2	203 g
CA.LAL.3.6	G 1/4	G 1/4	6	CA.SWM3	578 g
CA.LAL.3.8	G 1/4	G 1/4	8	CA.SWM3	1409 g



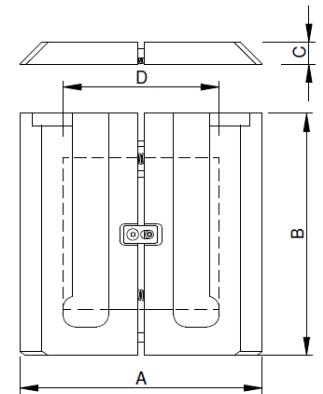
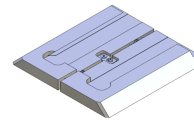
Quick changer (Gripper side) - Schnellwerkzeugwechsler (Greifenseite)
Cambia utensile (Lato mano) - Cambio rápido (Lado pinza)
Changeur d'outils rapide (Côté main de préhension)

	A	B	C	D	M*	
CA.GPM0	60	60	8	66 g
CA.GPM0.X	60	60	8	35	L	80 g
CA.GPM1	100	100	8	200 g
CA.GPM1.X	100	100	8	70	L/X	220 g
CA.GPM2	160	160	10	641 g
CA.GPM2.X	160	160	10	120	L/X/JU	697 g
CA.GPM3	250	250	10	1619 g
CA.GPM3.X	250	250	10	200	L/X/JU	1687 g



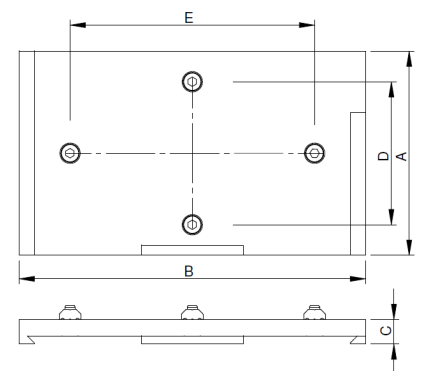
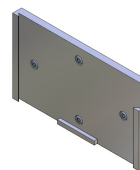
Ground Plate Spring Loaded - Greifergrundplatte gefedert
Piastra ammortizzata - Plaque de base sur ressort
Placa de Base (Resorte)

	A	B	C	H	F(N)	
CA.GPG.1	100	100	70	20	36	998 g
CA.GPG.2	160	160	120	30	50	2297 g
CA.GPG.3	250	250	200	30	50	4423 g



Ground Plate Reduction
Greifergrundplatte Reduzierung
Riduzione piastra - Plaque de base
Placa de base para elementos de pinza

	A	B	C	D	M*	
CA.GPR1.0	100	100	15	60	CA.GPM0	256 g
CA.GPR2.1	160	160	15	100	CA.GPM1	715 g
CA.GPR3.2	250	250	20	160	CA.GPM2	2465 g

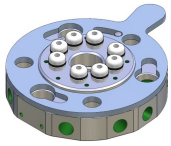


Holding Fixture - Wandhaltevorrichtung für Roboterhand
Porta mano - Équipement tenant - Accesorio de Soporte

	A	B	C	D	E	M*	
CA.GHV.60	60	70	10	30	30	CA.GPM0	100 g
CA.GHV.100	60	110	10	30	70	CA.GPM1	168 g
CA.GHV.160	100	170	12	70	120	CA.GPM2	416 g
CA.GHV.250	120	270	12	90	220	CA.GPM3	757 g

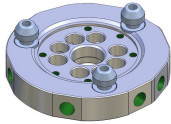
CA.01

Robot side



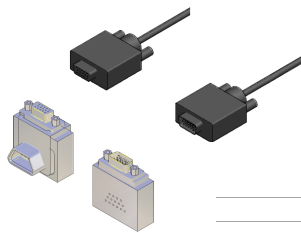
		Diameter		
CA.01.01.001	RS/90	90		318 g
CA.01.01.003	RS/150	150		1123 g
CA.01.01.013	RS/160	150		1200 g

Gripper side



		Diameter		
CA.01.01.002	GS/90	90		227 g
CA.01.01.004	GS/150	150		827 g
CA.01.01.014	GS/160	150		900 g

Quick changer - Schnellwerkzeugwechsler - Cambia utensile
Changeur d'outils rapide - Cambio rápido redondo



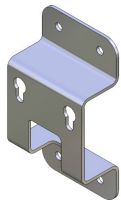
Cable - Kabel - Câble

Cavo elettrico - Cable

Electrical connection module

Steckerhülse - Conector eléctrico

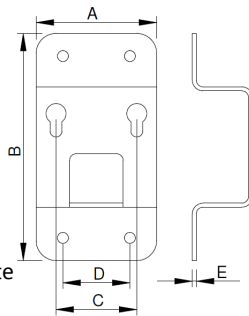
		M*	
CA.01.01.008	Robot side	CA.01.01.001	
		CA.01.01.003	
		CA.01.01.013	
CA.01.01.009	Gripper side	CA.01.01.002	
		CA.01.01.004	
		CA.01.01.014	
CA.01.01.011	Female cable	Robot side	
CA.01.01.012	Male cable	Gripper side	



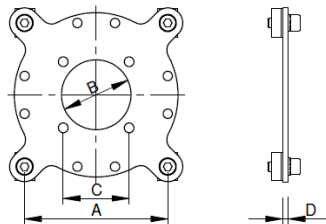
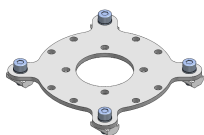
Holding Fixture - Porta mano

Équipement tenant - Accesorio de Soporte

Wandhaltevorrichtung für Roboterhand

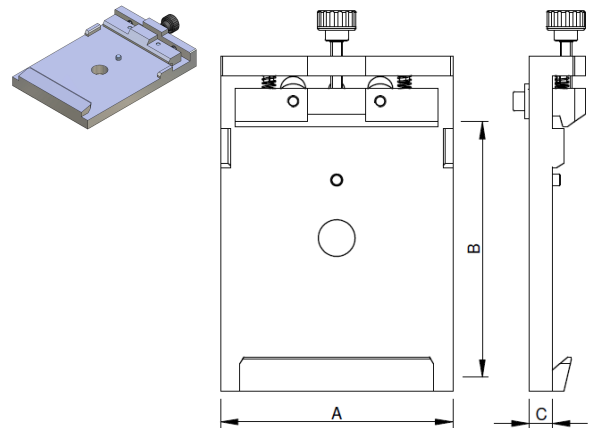


		A	B	C	D	E	M*	
CA.01.01.015		90	170	60,3	50	3	CA.01.01.002	430 g
CA.01.01.016		150	230	71,7	90	3	CA.01.01.004 CA.01.01.014	900 g



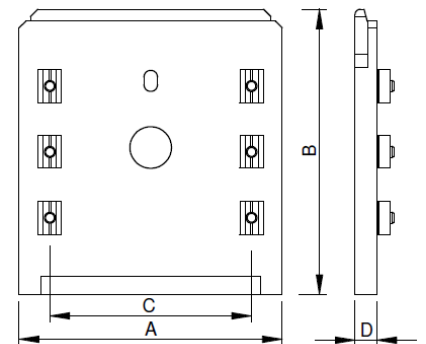
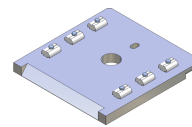
Interface - Schnittstelle - Interfaccia - Interface - Interfaz

		A	B	C	D	M*	
CA.01.01.006		76	37	35	3	CA.01.01.002	174 g
CA.01.01.007		110	70	52	4	CA.01.01.004 CA.01.01.014	502 g



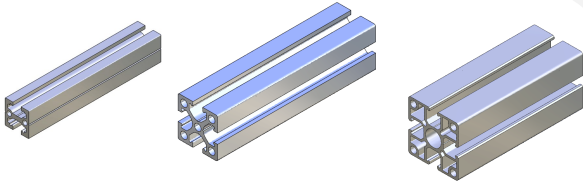
Quick changer (Robot side) - Schnellwerkzeugwechsler (Roboterseite)
Cambia utensile (Lato robot) - Changeur d'outils rapide (Côté robot)
Cambio rápido (Lado robot)

		A	B	C	M*	
CA.01.02.001		60	72	8	CA.01.02.002	269 g
CA.01.02.003		120	130	12	CA.01.02.004	727 g
CA.01.02.003B		120	130	12	CA.01.02.004A	727 g
CA.01.02.007		90	108	8	CA.01.02.008	395 g



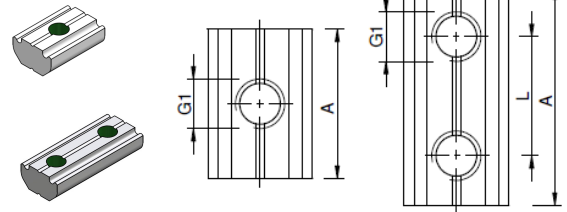
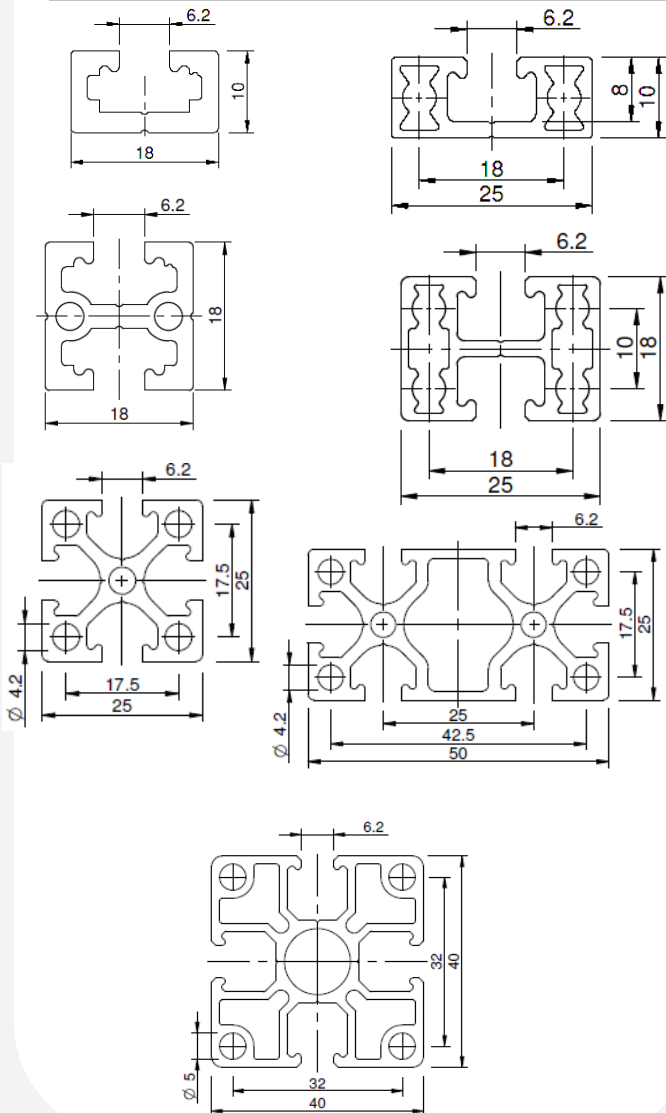
Quick changer (Gripper side) - Schnellwerkzeugwechsler (Greiferseite)
Cambia utensile (Lato mano) - Cambio rápido (Lado pinza)
Changeur d'outils rapide (Côté main de préhension)

		A	B	C	D	M*	
CA.01.02.002		60	72	20	10	CA.01.02.001	96 g
CA.01.02.002.X		60	72	20	10	CA.01.02.001	135 g
CA.01.02.004		120	130	92	10	CA.01.02.003	391 g
CA.01.02.004.X		120	130	92	10	CA.01.02.003	450 g
CA.01.02.004A		120	130	92	10	CA.01.02.003B	391 g
CA.01.02.004A.X		120	130	92	10	CA.01.02.003B	450 g
CA.01.02.008		90	108	62	10	CA.01.02.007	231 g
CA.01.02.008.X		90	108	62	10	CA.01.02.007	269 g



Profiles - Profile - Profili - Profiles - Perfiles

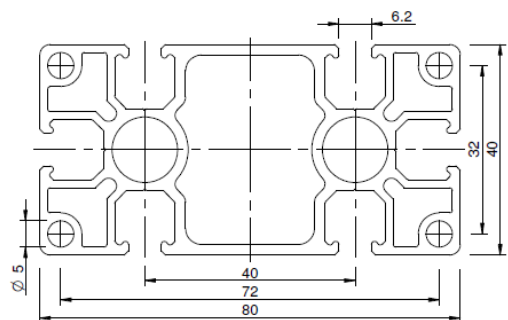
	L	M*	M1	
CA.L.1810.1000	1 m	CA.GWP	CA.ADK.L.1810	267 g
CA.L.1810.2000	2 m	CA.GWP	CA.ADK.L.1810	534 g
CA.L.1818.1000	1 m	CA.GWP	CA.ADK.L.1818	410 g
CA.L.1818.2000	2 m	CA.GWP	CA.ADK.L.1818	820 g
CA.X.2510.1000	1 m	CA.GWP	CA.ADK.X.2510	290 g
CA.X.2510.2000	2 m	CA.GWP	CA.ADK.X.2510	580 g
CA.X.2518.1000	1 m	CA.GWP	CA.ADK.X.2518	400 g
CA.X.2518.2000	2 m	CA.GWP	CA.ADK.X.2518	800 g
CA.X.2525.1000	1 m	CA.GWP	CA.ADK.X.2525	683 g
CA.X.2525.2000	2 m	CA.GWP	CA.ADK.X.2525	1366 g
CA.X.5025.1000	1 m	CA.GWP	CA.ADK.X.5025	1050 g
CA.X.5025.2000	2 m	CA.GWP	CA.ADK.X.5025	2100 g
CA.JU.4040.1000	1 m	CA.GWP	CA.ADK.JU.4040	1408 g
CA.JU.4040.2000	2 m	CA.GWP	CA.ADK.JU.4040	2816 g
CA.JU.8040.1000	1 m	CA.GWP	CA.ADK.JU.8040	2303 g
CA.JU.8040.2000	2 m	CA.GWP	CA.ADK.JU.8040	4606 g

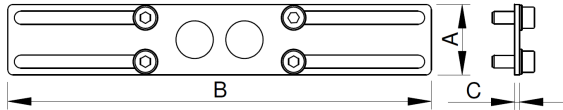
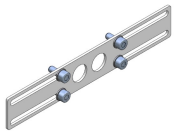


Channel nut - Nutensteine für Profile - Tassello per profili

Ecrous à T - Tacos de Corredera

	G1	L	A	M*	
CA.GWP.3U	M3	...	15	L/X/JU	6 g
CA.GWP.4U	M4	...	15	L/X/JU	6 g
CA.GWP.4.8	M4	8	16	L/X/JU	6 g
CA.GWP.4.9	M4	9	19	L/X/JU	7 g
CA.GWP.4.16	M4	16	24	L/X/JU	9 g
CA.GWP.4.17	M4	17	25	L/X/JU	10 g
CA.GWP.4.25	M4	25	32	L/X/JU	13 g
CA.GWP.5U	M5	...	15	L/X/JU	6 g
CA.GWP.5.9	M5	9	18	L/X/JU	6 g
CA.GWP.5.10	M5	10	18	L/X/JU	6 g
CA.GWP.5.11	M5	11	19	L/X/JU	7 g
CA.GWP.5.12	M5	12	22	L/X/JU	8 g
CA.GWP.5.15	M5	15	25	L/X/JU	9 g
CA.GWP.5.17	M5	17	25	L/X/JU	9 g
CA.GWP.5.20	M5	20	30	L/X/JU	11 g
CA.GWP.5.22	M5	22	32	L/X/JU	12 g
CA.GWP.5.25	M5	25	33	L/X/JU	13 g
CA.GWP.5.25.3	M5	25 x 2	58	L/X/JU	22 g
CA.GWP.5.28	M5	28	38	L/X/JU	15 g
CA.GWP.5.30	M5	30	40	L/X/JU	16 g
CA.GWP.5.35	M5	35	45	L/X/JU	18 g
CA.GWP.5.38	M5	38	48	L/X/JU	19 g
CA.GWP.5.40	M5	40	48	L/X/JU	19 g
CA.GWP.5.40.3	M5	40 x 2	88	L/X/JU	35 g
CA.GWP.5.50	M5	50	58	L/X/JU	23 g
CA.GWP.5.52	M5	52	64	L/X/JU	26 g
CA.GWP.5.60	M5	60	68	L/X/JU	27 g
CA.GWP.5.75	M5	75	83	L/X/JU	34 g
CA.GWP.6U	M6	...	15	L/X/JU	6 g
CA.GWP.6.12	M6	12	24	L/X/JU	8 g
CA.GWP.6.16	M6	16	26	L/X/JU	10 g
CA.GWP.6.20	M6	20	30	L/X/JU	11 g
CA.GWP.6.22	M6	22	32	L/X/JU	12 g
CA.GWP.6.25	M6	25	35	L/X/JU	13 g
CA.GWP.6.25.3	M6	25 x 2	58	L/X/JU	22 g
CA.GWP.6.28	M6	28	40	L/X/JU	15 g
CA.GWP.6.35	M6	35	45	L/X/JU	17 g
CA.GWP.6.40	M6	40	50	L/X/JU	19 g
CA.GWP.6.50	M6	50	60	L/X/JU	23 g
CA.GWP.6.52	M6	52	64	L/X/JU	25 g
CA.GWP.6.90	M6	90	100	L/X/JU	40 g

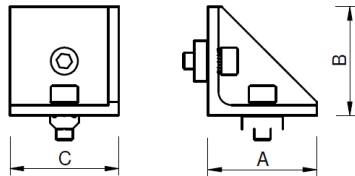
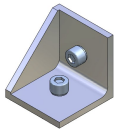




End plate for profile - Endplatte - Piastra testa profilo

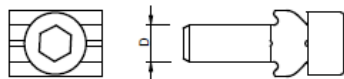
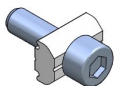
Connecteur plat droit - Placa de conector extremo de placa

	A	B	C	M*	
CA.EPL.25.170	25	170	2	CA.X.2525...	48 g
CA.EPL.25.220	25	220	2	CA.X.2525...	60 g
CA.EPL.25.270	25	270	2	CA.X.2525...	69 g
CA.EPL.25.320	25	320	2	CA.X.2525...	85 g
CA.EPL.50.25.170	50	170	2	CA.X.5025...	100 g
CA.EPL.50.25.220	50	220	2	CA.X.5025...	130 g
CA.EPL.50.25.270	50	270	2	CA.X.5025...	162 g
CA.EPL.50.25.320	50	320	2	CA.X.5025...	192 g



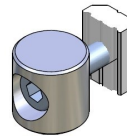
Corner connector - Winkelverbinder - Connessione angolare
Bride à angle droits - Angular para Perfil

	A	B	C	M*	
new CA.WIV.X.25.0	25	25	16	X	28 g
new CA.WIV.X.50.25	51	51	16	X	72 g
CA.WIV.X.25.M	18	18	18	X	33 g
CA.WIV.X.25.E	38	38	18	X	47 g
CA.WIV.JU.40	40	40	40	JU	56 g
CA.WIV.JU.40.E	38	38	38	JU	88 g
CA.WIV.JU.80.E	78	78	37	JU	178 g



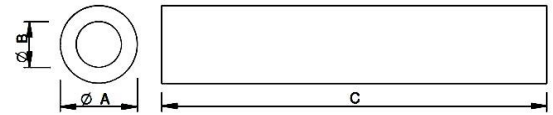
Butt connector - Stoßverbinder - Connessione

	D	M*	
CA.SV.X.5	M5	X	15 g
CA.SV.JU.6	M6	JU	15 g



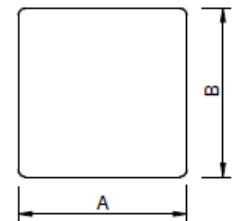
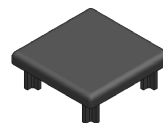
Butt connector - Stoßverbinder
Nottolino - Fixation de tête

	M*
CA.UVV.X.25.S	X
CA.UVV.JU.40.S	JU



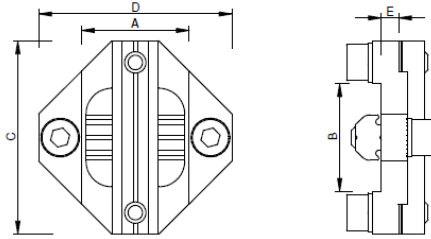
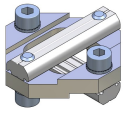
Gripper arm tube - Greifarm Rohr - Tubo Alluminio
Tubes Prolongateurs - Tubo Prolongador

	A	B	C	
CA.GAR.10.1000	10	5	1000	179 g
CA.GAR.14.1000	14	7	1000	253 g
CA.GAR.20.1000	20	12	1000	555 g
CA.GAR.30.1000	30	26	1000	477 g



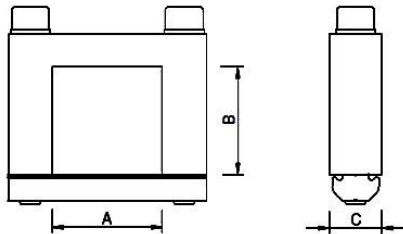
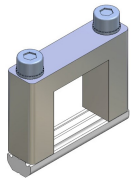
Plugs for profiles - Verschlusskappen - Tappi per profili
Bouchons pour profiles - Tapa final para perfiles

	A	B	M*	
CA.ADK.L.1810	18	10	CA.L.1810...	2 g x 10
CA.ADK.L.1818	18	18	CA.L.1818...	2 g x 10
CA.ADK.X.2510	25	10	CA.X.2510...	2 g x 10
CA.ADK.X.2518	25	18	CA.X.2518...	2 g x 10
CA.ADK.X.2525	25	25	CA.X.2525...	3 g x 10
CA.ADK.X.5025	50	25	CA.X.5025...	4 g x 10
CA.ADK.JU.4040	40	40	CA.JU.4040...	7 g x 10
CA.ADK.JU.8040	80	40	CA.JU.8040...	13 g x 10



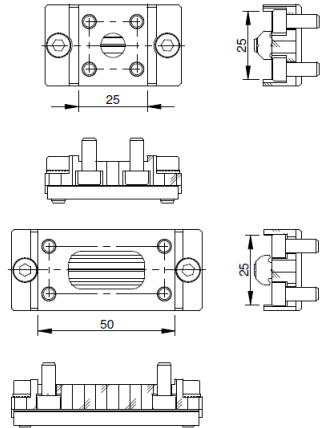
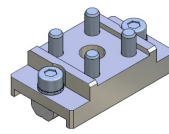
Cross Joint Connector - Kreuzverbindungsstück - Connessione a Croce
Brides pour Fixation en Croix - Placa en Cruz para Perfiles

	A	B	C	D	E	M*	
CA.KPLL.1818	18	18	38	38	2	L	40 g
CA.KPLX.2518	25	18	45	45	2	L/X	40 g
CA.KPLX.2525	25	25	45	45	4	X	74 g
CA.KPLX.5025	50	25	45	70	4	X	79 g
CA.KPLX.5050	50	50	70	70	4	X	108 g
CA.KPLJU.4040	40	40	65	65	4	JU	103 g
CA.KPLJU.4025	40	25	45	60	4	JU/X	98 g
CA.KPLJU.8040	80	40	100	60	4	JU	190 g
CA.KPLJU.8080	80	80	100	100	4	JU	300 g



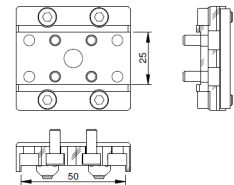
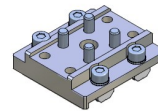
Square Joint Connector - Kreuzverbindung Vierkant
Staffa Quadra per Profilo - Brides Carrés pour Fixation en Croix
Elementos de Unión en Cruz Para Perfiles (alto)

	A	B	C	M*	
CA.KBVL.1810	18	10	10	L	26 g
CA.KBVL.1818	18	18	10	L	30 g
CA.KBVX.2510	25	10	12	X	42 g
CA.KBVX.2518	25	18	12	X	48 g
CA.KBVX.2525	25	25	12	X	58 g
CA.KBVX.2550	25	50	12	X	79 g
CA.KBVX.5025	50	25	12	X	74 g
CA.KBVJU.4040	40	40	15	JU	107 g
CA.KBVJU.4080	40	80	15	JU	150 g
CA.KBVJU.8040	80	40	15	JU	140 g



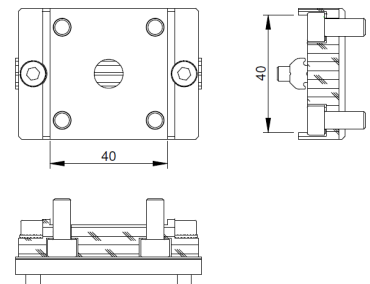
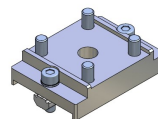
Profile End Connector 25 - Stoßverbinder 25
Connessione Terminale per Profilo 25
Fixation Verticales pour Profilés 25 -
Fijación Terminal para Perfiles 25

	M*	
CA.SVB.X.25.25	X	69 g
CA.SVB.X.25.50	X	87 g



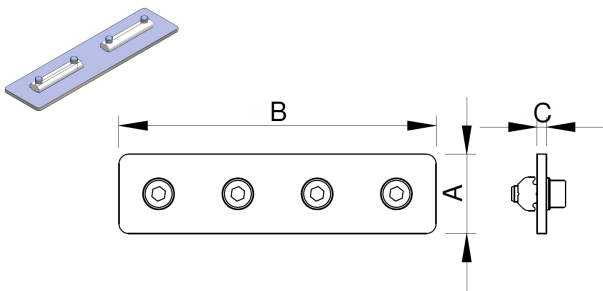
Profile End Connector 50 - Stoßverbinder 50
Connessione Terminale per Profilo 50
Fixation Verticales pour Profilés 50
Fijación Terminal para Perfiles 50

	M*	
CA.SVB.X.50.25	X	118 g
CA.SVB.X.50.50	X	149 g



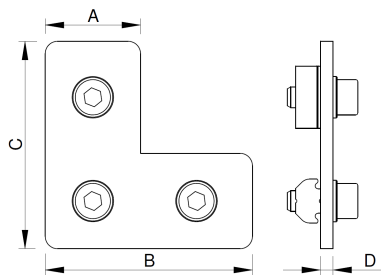
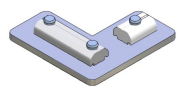
Profile End Connector 40 - Stoßverbinder 40
Connessione Terminale per Profilo 40
Fixation Verticales pour Profilés 40
Fijación Terminal para Perfiles 40

	M*	
CA.SVB.JU.40.40	JU	128 g



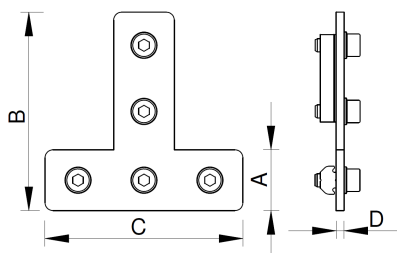
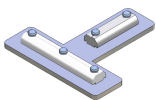
Straight Connector - Profilverbinder Gerade-Form
Connessione Lineare - Plaque de Fixage Droite - Conexión Linear

	A	B	C	M*	
CA.VBG.X.25.50	25	50	3	X	48 g
CA.VBG.X.50.50	50	50	3	X	98 g
CA.VBG.X.25.100	25	100	3	X	97 g
CA.VBG.JU.40.80	40	80	3	JU	99 g
CA.VBG.JU.40.160	40	160	3	JU	215 g



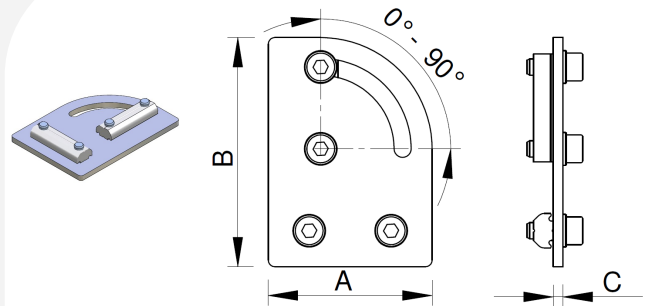
Connector L-Style - Profilverbinder Winkel - Connessione ad L
Plaque de Fixage en L - Conexión tipo L

	A	B	C	D	M*	
CA.VBL.50.50	25	50	50	3	X	72 g
CA.VBL.50.75	25	50	75	3	X	96 g
CA.VBL.80.80.JU	40	80	80	3	JU	151 g
CA.VBL.80.120.JU	40	80	120	3	JU	206 g



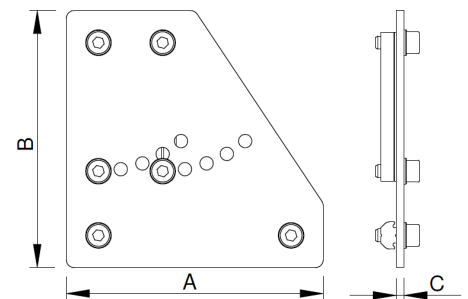
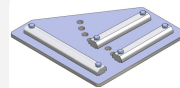
Connector T-Style - Profilverbinder T-Form - Connessione a T
Plaque de Fixage en T - Conexión tipo T

	A	B	C	D	M*	
CA.VBT.X.50.75	25	75	50	3	X	124 g
CA.VBT.X.75.100	25	75	100	3	X	150 g
CA.VBT.JU.120	40	120	80	3	JU	264 g



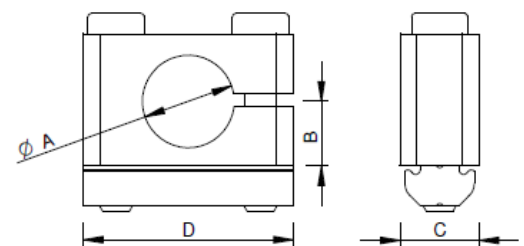
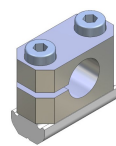
Adjustable Connector 0-90° - Profilverbinder Verstellbar 0-90°
Connessione Regolabile 0-90° - Plaque de Fixage à Angle Réglable
Elemento de Unión Pivotante

	A	B	C	M*	
CA.VBW.X.0.90	50	70	3	X	113 g
CA.VBW.JU.0.90	80	120	3	JU	256 g



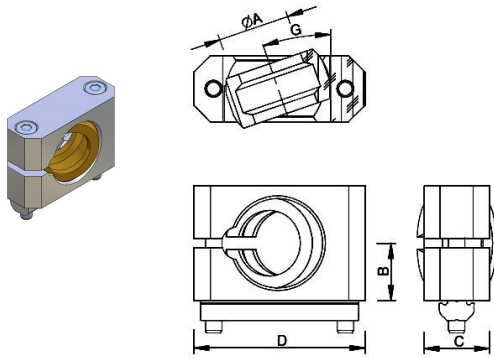
Corner Joint Plate - Profilverbinder Einstellbar
Connessione Angolare - Bride à Angle - Elemento de Unión en Ángulo

	A	B	C	M*	
CA.EVB.75.X	75	100	3	X	193 g
CA.EVB.100.X	100	100	3	X	292 g
CA.EVB.100.JU	80	100	3	JU	212 g



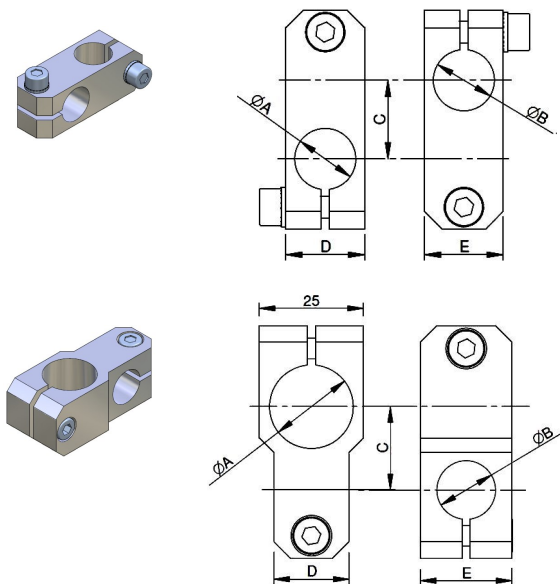
Cross Connector Round - Kreuzklemmstück Rund - Connessione Tubo
Bride Ronde pour Fixation en Croix - Pieza de Apriete en Cruz

	A	B	C	D	M*	
CA.KVB.L10	10	8	12	15	L	22 g
CA.KVB.X14	14	10	12	32	X	36 g
CA.KVB.X20	20	13	12	40	X	47 g
CA.KVB.JU20	20	13	20	40	JU	48 g
CA.KVB.JU30	30	18	20	52	JU	97 g



Cross Connector Round With Ball Joint
Kreuzklemmstück Rund mit Kugelgelenk
Connessione Tubo con Sfera - Pieza de Apriete en Cruz con Esfera
Bride Ronde pour Fixation en Croix avec Boule

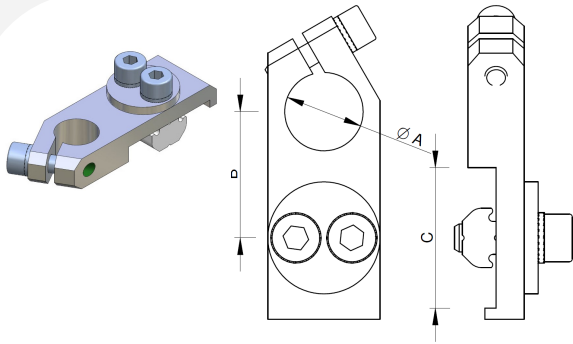
	A	B	C	D	G°	M*	
CA.KVB.KG.X10	10	10	12	32	0°-13°	X	42 g
CA.KVB.KG.X14	14	12,5	15	40	0°-17°	X	62 g
CA.KVB.KG.JU20	20	17,5	20	52	0°-19°	JU	124 g



Cross Connector Tube - Kreuzklemmstück Rohr
Connessione a Croce Tubo - Bloc de Conexion en Croix
Pieza de Apriete en Cruz

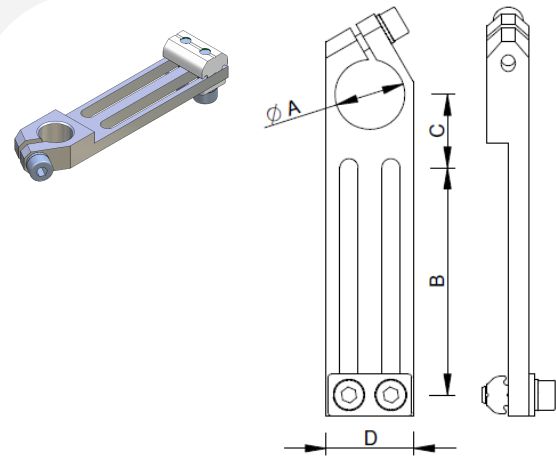
	A	B	C	D	E	
CA.KKS.10.10	10	10	16	14	14	17 g
CA.KKS.14.14	14	14	18	18	18	35 g
CA.KKS.20.20	20	20	26	25	25	71 g
CA.KKS.20.10	20	10	20	14	20	41 g
CA.KKS.20.14	20	14	20	18	22	48 g

CA.04



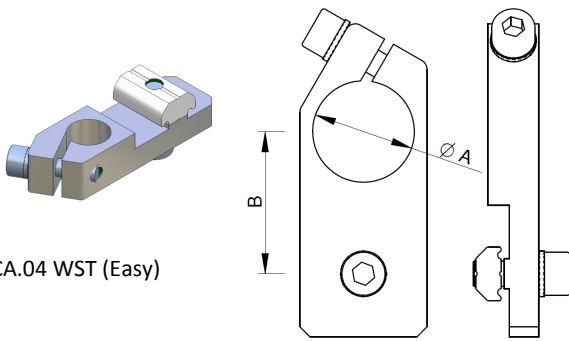
Adjustable Clamp - Klemmstück Drehbar - Staffa Angolare
Bride de Fixation - Pieza de Apriete Angular

	A	B	C	M*		
CA.WST.10.L	10	17	18	L	20 g	
CA.WST.10.X	10	21	25	X	20 g	
CA.WST.14.L	14	19	18	L	31 g	
CA.WST.14.X	14	23	25	X	31 g	
CA.WST.20.X	20	27	25	X	42 g	
CA.WST.20.JU	20	34	40	JU	50 g	
CA.WST.30.X	30	30	40	X	95 g	
CA.WST.30.JU	30	38	40	JU	105 g	



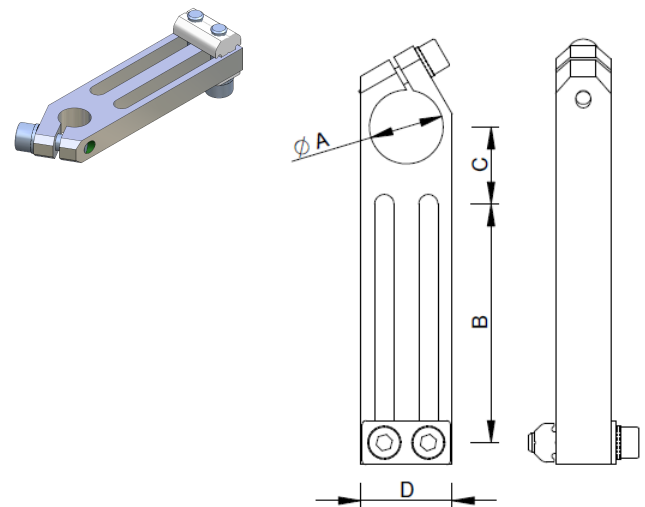
Universal Long Angle Clamp - Klemmstück Verstellbar
Staffa Angolare - Bride de Fixation Universel
Pieza de Apriete en Escuadra (Universal)

	A	B	C	D	M*	
CA.WSL.1040.U.L	10	40	17,5	16	L	23 g
CA.WSL.1040.U.X	10	40	17,5	16	X	23 g
CA.WSL.1440.U.L	14	40	19	20	L	32 g
CA.WSL.1440.U.X	14	40	19	20	X	33 g
CA.WSL.1450.U.X	14	50	19	20	X	39 g
CA.WSL.2060.U.X	20	65	21	25	X/JU	58 g
CA.WSL.2070.U.JU	20	70	25,5	25	JU	78 g
CA.WSL.3070.U.JU	30	70	30	35	JU	136 g



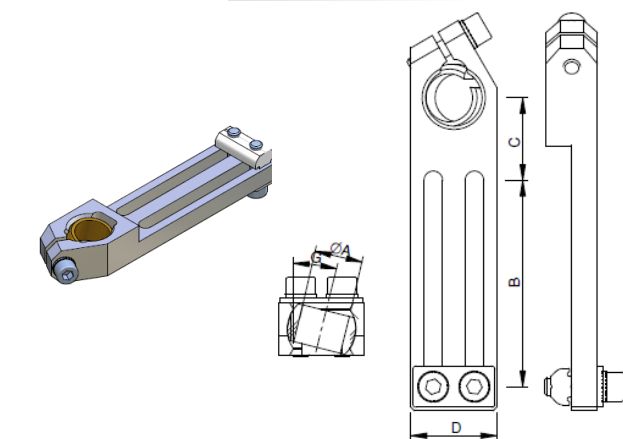
CA.04 WST (Easy)

	A	B	M*	
CA.WST.10	10	21	X	23 g
CA.WST.14	14	24	X	25 g
CA.WST.20	20	28	X	36 g



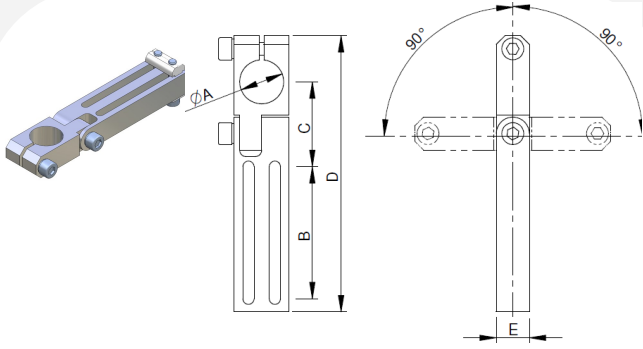
Long Angle Clamp Heavy Duty - Klemmstück Verstellbar und Verstärkt
Staffa Rinforzata - Bride Robuste - Conexión Perfil

	A	B	C	D	M*	
CA.WSL.1040.VU.X	10	40	15	20	L	41 g
CA.WSL.1060.VU.X	10	60	16	20	L/X	48 g
CA.WSL.1080.VU.X	10	80	16	20	L/X	53 g
CA.WSL.1440.VU.X	14	40	19	20	L/X	43 g
CA.WSL.1450.VU.X	14	50	22	20	X	59 g
CA.WSL.2060.VU.X	20	65	21	25	X/JU	94 g
CA.WSL.2070.VU.X	20	70	25,5	25	JU	106 g
CA.WSL.2080.VU.X	20	80	25,5	25	JU	111 g
CA.WSL.2570.VU.X	25	70	21	30	JU	120 g
CA.WSL.3060.VU.J	30	60	30	35	JU	188 g
CA.WSL.3070.VU.J	30	70	30	35	JU	200 g



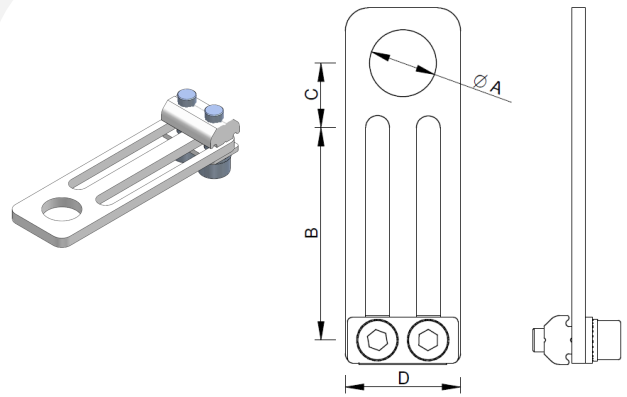
Long Angle Clamp with Ball joint
Klemmstück Verstellbar mit Kugelgelenk - Staffa con Sfera
Bride de Fixation Universel avec Boule
Pieza de Apriete en Escuadra con Esfera

	A	B	C	D	G°	M*	
CA.WSL.1050.G.X	10	50	20	20	0°-13°	X	51 g
CA.WSL.1460.G.X	14	60	24	25	0°-17°	X	78 g
CA.WSL.2060.G.X	20	60	29	35	0°-19°	X/JU	168 g



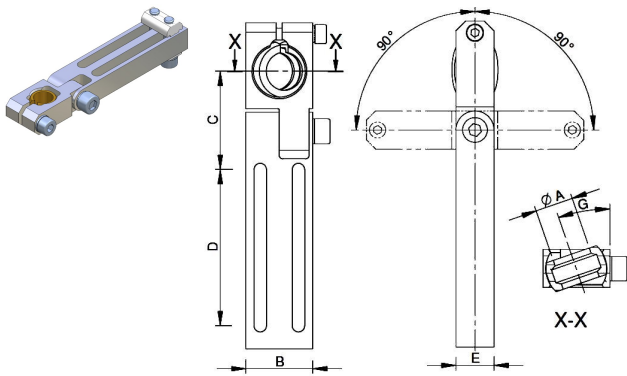
Long Angle Clamp (Swivel Head) - Winkelklemmstück Gelenkig
Staffa Snodata - Bride Perforeé Angulaire
Brida Angular Perforada

	A	B	C	D	E	M*	
CA.WSL.GA.10.X	10	40	26,6	85,3	10	L/X	57 g
CA.WSL.GA.14.X	14	40	27,8	88,3	10	X	57 g
CA.WSL.GA.20.X	20	60	38,5	125,5	15	X/JU	122 g
CA.WSL.GA.30.X	30	82	53	168,5	20	JU	266 g



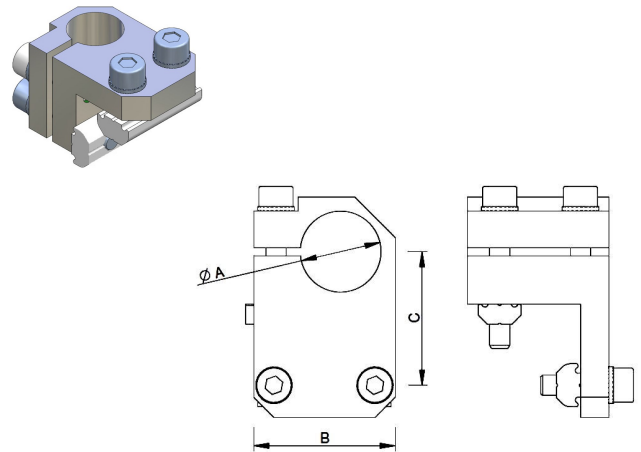
Long Angle Clamp - Klemmstück Verstellbar - Staffa Lunga
Bride de Fixage - Brida de Fijación

	A	B	C	D	M*	
CA.04.20.10.X	10	40	11	20	X	35 g
CA.04.20.14.X	14	46	14	25	X	45 g
CA.04.20.20.X	20	51,5	19	30	X/JU	65 g



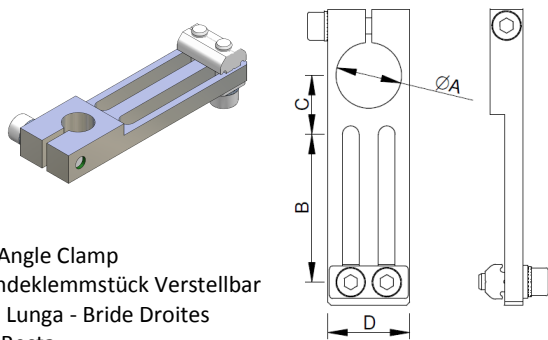
Long Angle Clamp Swivel Head and Ball Joint
Winkelklemmstück Gelenkig
Staffa Snodata con Sfera - Bride Perforeé Angulaire Sphériques
Brida Perforada Angular Esferica

	A	B	C	D	E	G°	M*	
CA.WSL.KG.X.10	10	20	32,5	50	12	0°-13°	X	59 g
CA.WSL.KG.X.14	14	25	39,5	60	15	0°-17°	X	109 g
CA.WSL.KG.JU.20	20	35	51,5	82	20	0°-19°	X/JU	266 g



Clamp angle - Winkelklemmstück - Staffa Angolare
Bride de Fixage - Brida de Fijación Angular

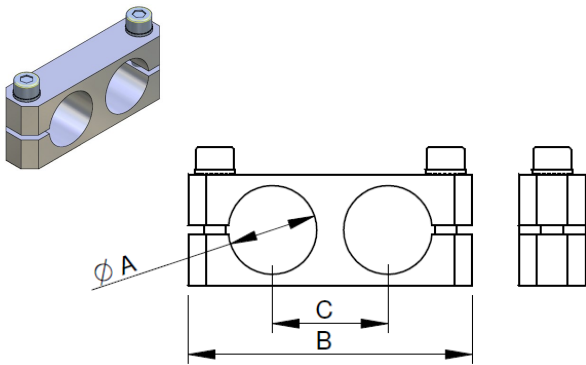
	A	B	C	M*	
CA.KSW.10.L	10	20	16	L 18..	27 g
CA.KSW.10.X	10	25	19,5	X 25..	57 g
CA.KSW.14.X	14	25	21,5	X 25..	60 g
CA.KSW.20.X	20	32	24,5	X 25..	80 g
CA.KSW.20.JU	20	35	33	JU 40..	105 g
CA.KSW.30.JU	30	45	39	JU 40..	178 g



Long Angle Clamp
Gewindeklemmstück Verstellbar
Staffa Lunga - Bride Droites
Brida Recta

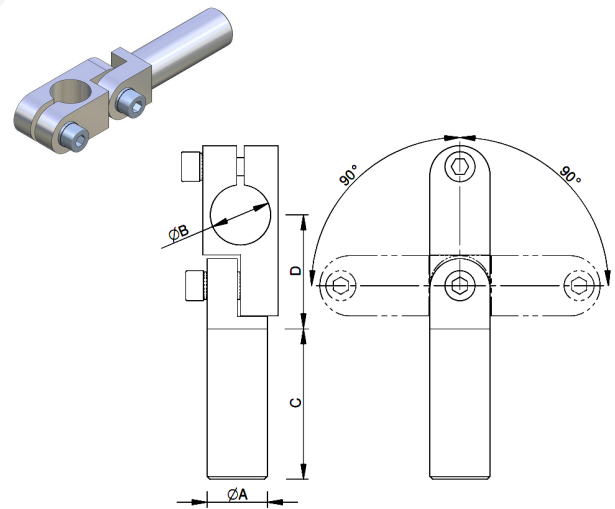
	A	B	C	D	M*	
CA.04.02.10.X	10	40	15,5	20	X	41 g
CA.04.02.14.X	14	45	16,5	25	X	53 g
CA.04.02.20.X	20	45	18	25	X/JU	51 g
CA.04.02.30.X	30	70	34	35	JU	128 g

CA.04



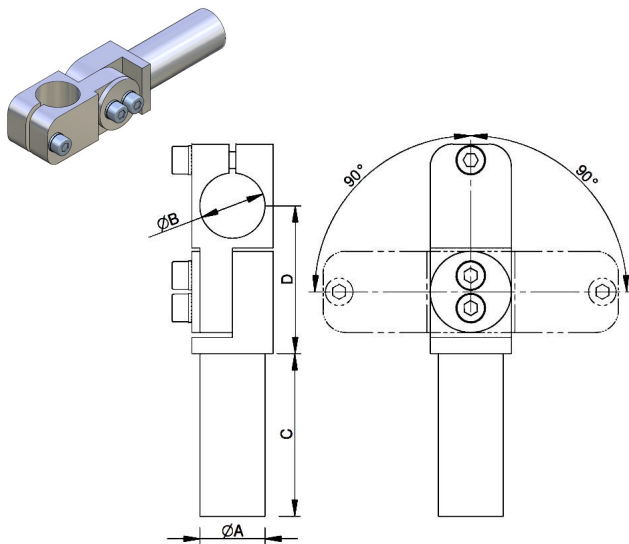
Parallel Clamp - Parallelklemmstück - Staffa Parallela
Bride Parallèle - Soporte Paralelo

	A	B	C	
CA.PKS.1010.15	10	38	15	12 g
CA.PKS.1414.20	14	52	20	27 g
CA.PKS.2020.26	20	64	26	47 g
CA.PKS.3030.38	30	88	38	104 g



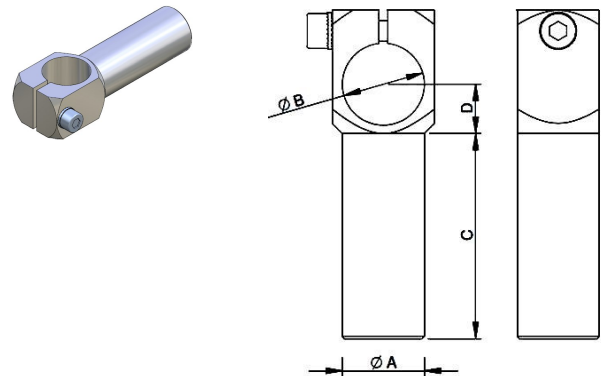
Elbow Gripper Arm - Gelenkgreifarm - Giunto Supporto Orientabile
Bras de Préhension Ajustable - Brazo en Escuadra (Pivotante)

	A	B	C	D	
CA.GLA.1010.30	10	10	30	22	17 g
CA.GLA.1010.60	10	10	60	22	21 g
CA.GLA.1010.90	10	10	90	22	28 g
CA.GLA.1414.40	14	14	40	30	43 g
CA.GLA.1414.80	14	14	80	30	51 g
CA.GLA.1414.120	14	14	120	30	70 g
CA.GLA.2020.50	20	20	50	38	99 g
CA.GLA.2020.100	20	20	100	38	106 g
CA.GLA.2020.150	20	20	150	38	165 g
CA.GLA.2030	20	30	100	47	315 g
CA.GLA.3030	30	30	100	52,5	315 g



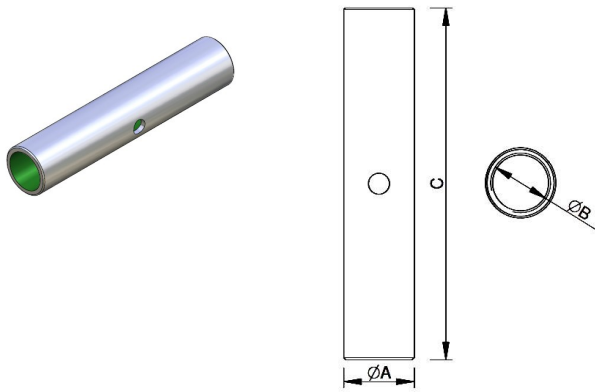
Elbow Gripper Arm - Gelenkgreifarm Verstellbar Rund
Giunto Supporto Orientabile - Coude Robuste avec Cravate
Brazo en Escuadra (Pivotante)

	A	B	C	D	
CA.GVR.1010.30	10	10	30	30	27 g
CA.GVR.1010.60	10	10	60	30	31 g
CA.GVR.1010.90	10	10	90	30	37 g
CA.GVR.1414.40	14	14	40	36	56 g
CA.GVR.1414.80	14	14	80	36	66 g
CA.GVR.1414.120	14	14	120	36	83 g
CA.GVR.2020.50	20	20	50	45,5	111 g
CA.GVR.2020.100	20	20	100	45,5	127 g
CA.GVR.2020.150	20	20	150	45,5	169 g
CA.GVR.3030.80	30	30	80	60	302 g
CA.GVR.3030.140	30	30	140	60	394 g
CA.GVR.3030.200	30	30	200	60	509 g



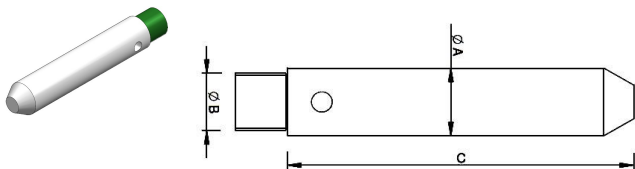
Angle Gripper Arm - Greifarm Winkel Rund
Giunto Fisso ad Angolo - Bras avec élément de Serrage
Brazo en Escuadra (Rígido)

	A	B	C	D	
CA.WKA.10.10.30	10	10	30	8	13 g
CA.WKA.10.10.60	10	10	60	8	17 g
CA.WKA.10.10.90	10	10	90	8	22 g
CA.WKA.14.14.40	14	14	40	10	22 g
CA.WKA.14.14.80	14	14	80	10	35 g
CA.WKA.14.14.120	14	14	120	10	48 g
CA.WKA.20.20.50	20	20	50	12	47 g
CA.WKA.20.20.100	20	20	100	12	78 g
CA.WKA.20.20.150	20	20	150	12	96 g
CA.WKA.30.30.80	30	30	80	17	136 g
CA.WKA.30.30.140	30	30	140	17	178 g
CA.WKA.30.30.200	30	30	200	17	278 g



Extension Tube - Verlängerungsrohr - Prolunga
Rallonge - Tubo de Prolongación

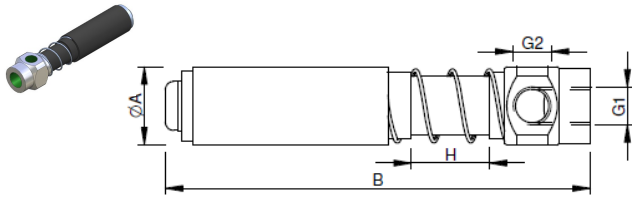
	A	B	C	
CA.VLR.10.30	10	M8X1	30	3 g
CA.VLR.10.60	10	M8X1	60	6 g
CA.VLR.10.90	10	M8X1	90	10 g
CA.VLR.14.40	14	M12X1	40	6 g
CA.VLR.14.80	14	M12X1	80	13 g
CA.VLR.14.120	14	M12X1	120	19 g
CA.VLR.20.50	20	M17X1	50	15 g
CA.VLR.20.100	20	M17X1	100	31 g
CA.VLR.20.150	20	M17X1	150	46 g
CA.VLR.30.80	30	M27X1	80	38 g
CA.VLR.30.140	30	M27X1	140	67 g
CA.VLR.30.200	30	M27X1	200	97 g



Centering pin - Zentrierbolzen - Centratori
Douille de Centrage - Perno de Centrado

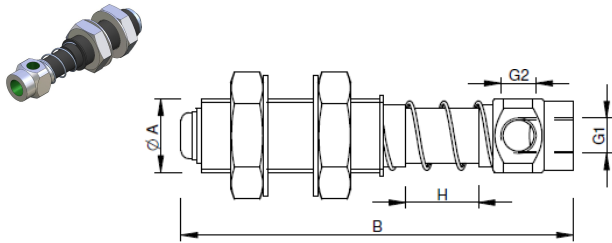
	A	B	C	M*	
CA.ZTB.1040	10	M8X1	40	CA.VLR.10	5 g
CA.ZTB.1060	10	M8X1	60	CA.VLR.10	7 g
CA.ZTB.1460	14	M12X1	60	CA.VLR.14	16 g
CA.ZTB.1480	14	M12X1	80	CA.VLR.14	18 g
CA.ZTB.20100	20	M17X1	100	CA.VLR.20	47 g
CA.ZTB.30100	30	M27X1	100	CA.VLR.30	104 g

CA.05



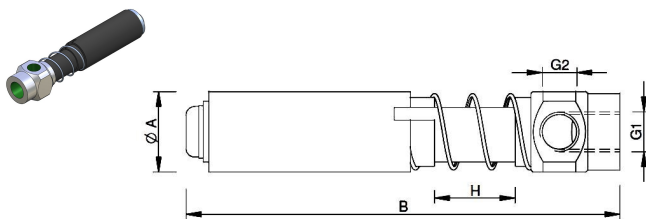
Spring Loaded Rotative Vacuum Cup Arm
Greifarm Gefedert Drehbar - Supporto Ammortizzato
Suspension de Rotation, avec Corps Lisse
Brazo Portaventosa (Elastico)

	A	B	G1	G2	H	F(N)	
CA.GGD.10050510	10	59	M5	M5	10	8	11 g
CA.GGD.10050530	10	85	M5	M5	30	11	15 g
CA.GGD.14181815	14	86	G 1/8	G 1/8	15	9	33 g
CA.GGD.14181840	14	111	G 1/8	G 1/8	40	14.6	37 g
CA.GGD.20141820	20	109	G 1/4	G 1/8	20	11.7	73 g
CA.GGD.20141850	20	147	G 1/4	G 1/8	50	16.8	91 g



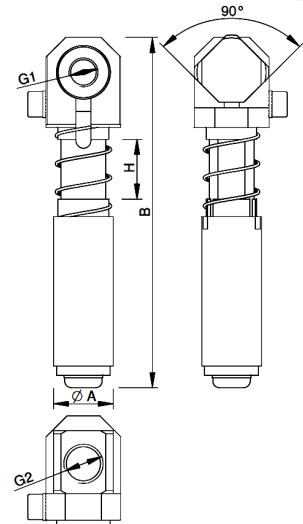
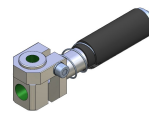
Spring Loaded Vacuum Cup Arm - Greifarm Gefedert Drehbar
Supporto Ammortizzato con Filetto
Suspension de Rotation, avec Corps Taraudé
Soporte Roscado de Muelle para Ventosas

	A	B	G1	G2	H	F(N)	
CA.GGDG.10050510	M10x1	59	M5	M5	10	8	17 g
CA.GGDG.10050530	M10x1	85	M5	M5	30	11	20 g
CA.GGDG.14181815	M14x1.5	86	G 1/8	G 1/8	15	9	41 g
CA.GGDG.14181840	M14x1.5	111	G 1/8	G 1/8	40	14.6	45 g
CA.GGDG.20141820	M20x1.5	109	G 1/4	G 1/8	20	11.7	99 g
CA.GGDG.20141850	M20x1.5	147	G 1/4	G 1/8	50	16.8	118 g



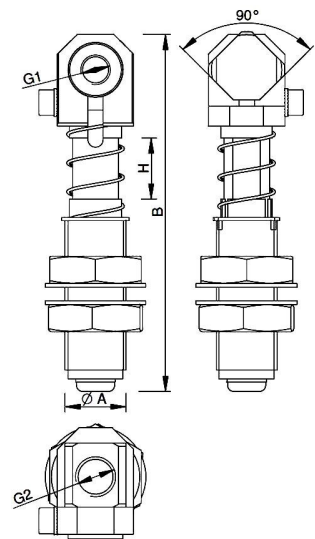
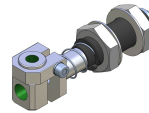
Spring Loaded Non-Rotative Vacuum Cup Arm Easy
Greifarm Gefedert Verdrehgesichert Einfach
Supporto Ammortizzato Antitrotazionale Easy
Suspension Anti-Rotation, avec Corps lisse Easy
Soporte Liso de Muelle Antitorsi3n Easy

	A	B	G1	G2	H	F(N)	
CA.GGVE.10050510	10	59	M5	M5	10	8	10 g
CA.GGVE.10050530	10	85	M5	M5	30	11	14 g
CA.GGVE.14181815	14	86	G 1/8	G 1/8	15	9	32 g
CA.GGVE.14181840	14	111	G 1/8	G 1/8	40	14.6	36 g
CA.GGVE.20141820	20	109	G 1/4	G 1/8	20	11.7	72 g
CA.GGVE.20141850	20	147	G 1/4	G 1/8	50	16.8	89 g



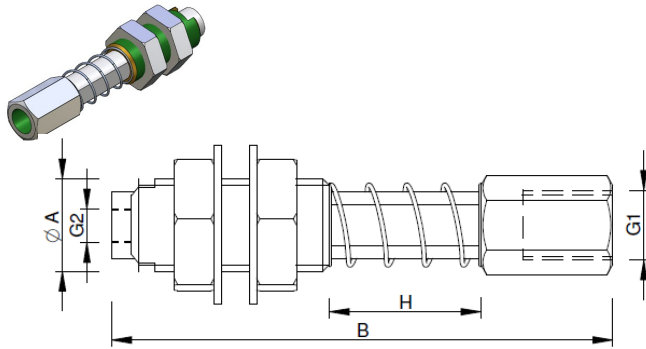
Spring Loaded Non-Rotative Vacuum Cup Arm
Greifarm Gefedert Verdrehgesichert
Supporto Ammortizzato Antitrotazionale
Suspension Anti-Rotation, avec Corps Lisse
Soporte Liso de Muelle Antitorsi3n

	A	B	G1	G2	H	F(N)	
CA.GGV.10050510	10	64	M5	M5	10	8	20 g
CA.GGV.10050530	10	90	M5	M5	30	11	24 g
CA.GGV.14181815	14	91	G 1/8	G 1/8	15	9	45 g
CA.GGV.14181840	14	116	G 1/8	G 1/8	40	14.6	49 g
CA.GGV.20141820	20	117	G 1/8	G 1/4	20	11.7	99 g
CA.GGV.20141850	20	155	G 1/8	G 1/4	50	16.8	121 g



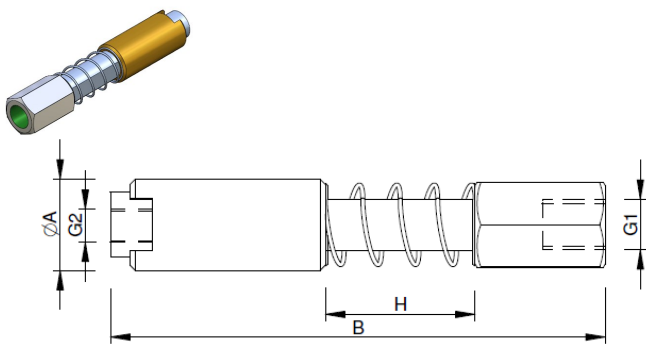
Spring Loaded Non-Rotative Vacuum Cup Arm
Greifarm Gefedert Verdrehgesichert
Supporto Filettato Ammortizzato Antitrotazionale
Suspension Anti-Rotation, Avec Corps Taraudé
Soporte Roscado de Muelle Antitorsi3n

	A	B	G1	G2	H	F(N)	
CA.GGVG.10050510	M10x1	64	M5	M5	10	8	25 g
CA.GGVG.10050530	M10x1	90	M5	M5	30	11	29 g
CA.GGVG.14181815	M14x1.5	91	G 1/8	G 1/8	15	9	53 g
CA.GGVG.14181840	M14x1.5	116	G 1/8	G 1/8	40	14.6	57 g
CA.GGVG.20141820	M20x1.5	117	G 1/8	G 1/4	20	11.7	125 g
CA.GGVG.20141850	M20x1.5	155	G 1/8	G 1/4	50	16.8	142 g



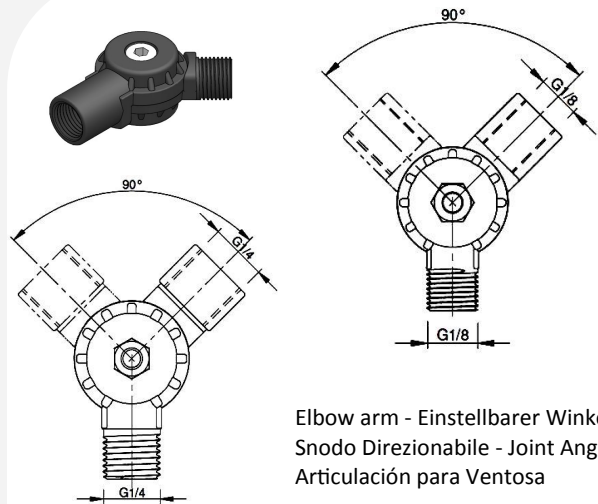
Spring Loaded Non-Rotative Vacuum Cup Arm
Greifarm Gefedert Verdrehgesichert
Sospensione Antirotazionale Filettata
Suspension Anti-Rotation, avec Corps Taraudé
Soporte Roscado de Muelle Antitorsión

	A	B	G1	G2	H	F(N)	
CA.05.01.001	M14x1.5	100	G 1/8	M5	38	23.2	70 g
CA.05.01.002	M20x1.5	125	G 1/4	G 1/8	48	16.7	178 g
CA.05.01.003	M14x1.5	76	G 1/8	M5	17	20.7	58 g
CA.05.01.004	M20x1.5	100	G 1/4	G 1/8	25	18.4	158 g
CA.05.01.005	M10x1	70	M5	M5	20	3.4	36 g
CA.05.01.005.6N	M10x1	70	M5	M5	20	6	36 g
CA.05.01.006	M10x1	59	M5	M5	10	4.8	33 g
CA.05.01.006.6N	M10x1	59	M5	M5	10	6	33 g
CA.05.01.50	M14x1.5	123	G 1/8	M5	50	17	65 g
CA.05.01.75	M14x1.5	153	G 1/8	M5	75	19	97 g
CA.05.01.100	M14x1.5	193	G 1/8	M5	100	18	118 g



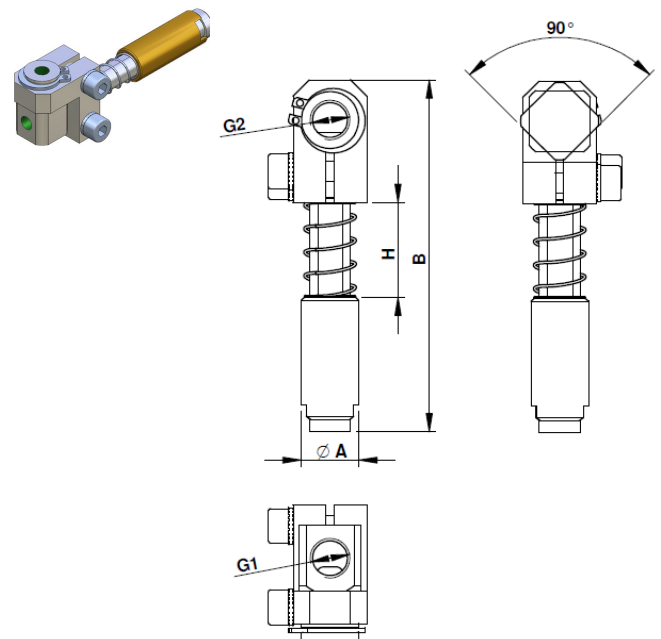
Spring Loaded Non-Rotative Vacuum Cup Arm
Greifarm Gefedert Verdrehgesichert
Sospensione Antirotazionale
Suspension Anti-Rotation, avec Corps Lisse
Soporte Liso de Muelle Antitorsión

	A	B	G1	G2	H	F(N)	
CA.05.02.002	20	125	G 1/4	G 1/8	48	16.6	155 g
CA.05.02.004	20	100	G 1/4	G 1/8	25	18.4	135 g
CA.05.02.009	10	69	M5	M5	20	3.4	26 g
CA.05.02.009.6N	10	69	M5	M5	20	6	26 g
CA.05.02.010	10	59	M5	M5	10	4.8	23 g
CA.05.02.010.6N	10	59	M5	M5	10	6	23 g
CA.05.02.011	14	100	G 1/8	M5	38	23.3	63 g
CA.05.02.012	14	76	G 1/8	M5	17	20.7	52 g



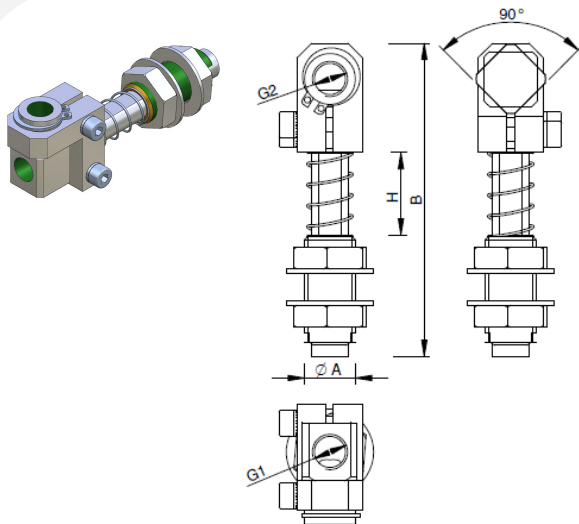
Elbow arm - Einstellbarer Winkelhalter
Snodo Direzionabile - Joint Angulaire
Articulación para Ventosa

	G1	G2	
CA.07.01.001	G 1/8	G 1/8	7 g
CA.07.01.002	G 1/4	G 1/4	15 g



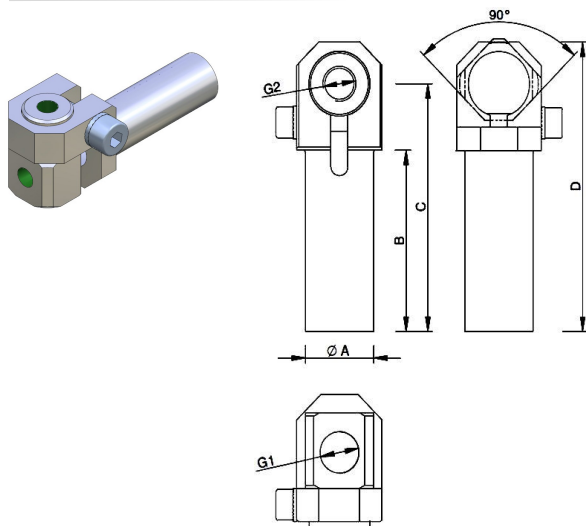
Spring Loaded Non-Rotative Vacuum Cup Arm
Greifarm Gefedert Verdrehgesichert
Supporto Ammortizzato Antirotazionale
Suspension Anti-Rotation, avec Corps Lisse
Soporte Liso de Muelle Antitorsión

	A	B	G1	G2	H	F(N)	
CA.GGS100515	10	69	M5	M5	10	3.6	37 g
CA.GGS100520	10	79	M5	M5	20	6	40 g
CA.GGS100530	10	98	M5	M5	30	8.6	45 g
CA.GGS141815	14	86	G 1/8	G 1/8	17	20.7	82 g
CA.GGS141840	14	110	G 1/8	G 1/8	38	23.3	89 g
CA.GGS201425	20	116	G 1/4	G 1/8	23	18.4	196 g
CA.GGS201445	20	141	G 1/4	G 1/8	45	16.7	206 g



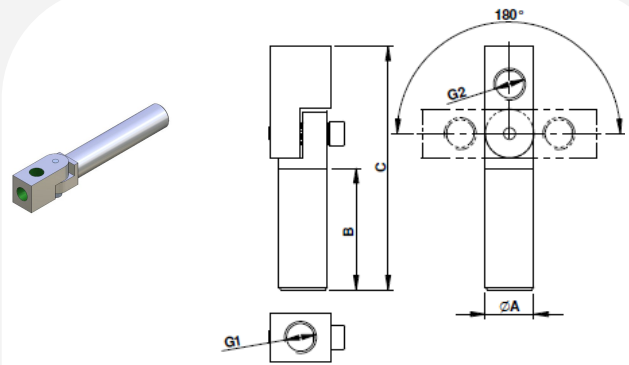
Spring Loaded Non-Rotative Vacuum Cup Arm
Greifarm Gefedert Verdrehgesichert
Supporto Ammortizzato Antirrotazionale
Suspension Anti-Rotation, avec Corps Lisse
Soporte Liso de Muelle Antitorción

	A	B	G1	G2	H	F(N)	
CA.GGSM100515	M10X1	69	M5	M5	10	6	42 g
CA.GGSM100520	M10X1	79	M5	M5	20	6	45 g
CA.GGSM100530	M10X1	98	M5	M5	30	8.6	50 g
CA.GGSM141815	M14X1.5	86	G 1/8	G 1/8	17	20.7	85 g
CA.GGSM141840	M14X1.5	110	G 1/8	G 1/8	38	23.3	101 g
CA.GGSM201425	M20X1.5	116	G 1/4	G 1/8	23	18.4	216 g
CA.GGSM201445	M20X1.5	141	G 1/4	G 1/8	45	16.7	242 g



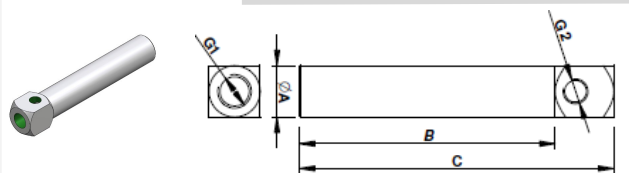
Swivel Gripper Arm - Greifarm Beweglich
Giunto Supporto Ventosa - Coude a Support pour Ventouse
Brazo portaventosa (pivotante)

	A	B	C	D	G1	G2	
CA.GGB.10050530	10	30	41	48	M5	M5	14 g
CA.GGB.10050560	10	60	71	78	M5	M5	17 g
CA.GGB.10050590	10	90	101	108	M5	M5	21 g
CA.GGB.14181840	14	40	56	65	G 1/8	G 1/8	30 g
CA.GGB.14181880	14	80	96	105	G 1/8	G 1/8	38 g
CA.GGB.141818120	14	120	136	145	G 1/8	G 1/8	46 g
CA.GGB.20141850	20	50	68	80	G 1/4	G 1/8	58 g
CA.GGB.201418100	20	100	118	130	G 1/4	G 1/8	73 g
CA.GGB.201418150	20	150	168	180	G 1/4	G 1/8	88 g



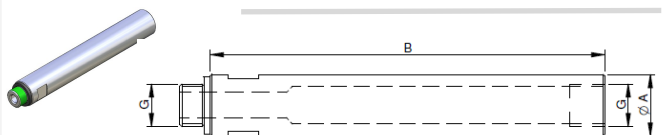
Swivel Gripper Arm - Greifarm beweglich
Giunto Supporto Ventosa - Bras porte ventouse angulaire
Brazo portaventosa (pivotante)

	A	B	C	G1	G2	
CA.GGE.10.M5.M5	10	60	90	M5	M5	20 g
CA.GGE.14.18.18	14	80	120	G 1/8	G 1/8	50 g
CA.GGE.20.14.18	20	100	150	G 1/8	G 1/4	99 g
CA.GGE.20.14.14	20	100	150	G 1/4	G 1/4	97 g
CA.GGE.201414150	20	150	200	G 1/4	G 1/4	156 g



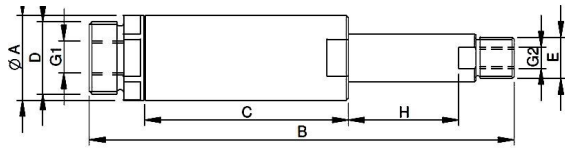
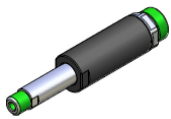
Gripper Arm - Greifarm für Vakuumsauger - Gambo per Ventosa
Bras porte Ventouse - Brazo Portaventosa (rígido)

	A	B	C	G1	G2	
new CA.GSE.1018M530	10	30	52	G1/8	M5	10 g
new CA.GSE.1018M560	10	60	82	G1/8	M5	12 g
new CA.GSE.1018M590	10	90	112	G1/8	M5	15 g
CA.GSE.10M5M530	10	30	46	M5	M5	8 g
CA.GSE.10M5M560	10	60	76	M5	M5	15 g
CA.GSE.10M5M590	10	90	106	M5	M5	24 g
CA.GSE.14181840	14	40	62	G1/8	G1/8	20 g
CA.GSE.14181880	14	80	102	G1/8	G1/8	30 g
CA.GSE.141818120	14	120	142	G1/8	G1/8	43 g
CA.GSE.20141850	20	50	73	G1/8	G1/4	41 g
CA.GSE.201418100	20	100	123	G1/8	G1/4	63 g
CA.GSE.201418150	20	150	173	G1/8	G1/4	78 g
CA.GSE.30141480	30	80	108	G1/4	G1/4	63 g
CA.GSE.301414140	30	140	168	G1/4	G1/4	182 g
CA.GSE.301414200	30	200	228	G1/4	G1/4	284 g



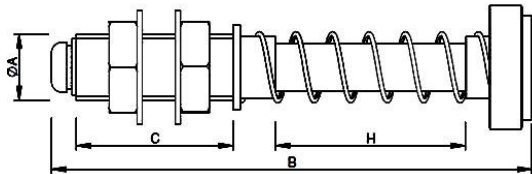
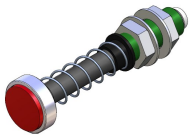
Extension tube with air lead - Verlängerungsrohr mit Luftkanal
Prolunga per Ventosa - Prolongateur avec canal d'air
Prolongación para Ventosa

	A	B	G	
CA.GSEG.100545	10	45	M5	10 g
CA.GSEG.100590	10	90	M5	15 g
CA.GSEG.141845	14	45	G1/8	15 g
CA.GSEG.141890	14	90	G1/8	25 g
CA.GSEG.201445	20	45	G1/4	30 g
CA.GSEG.201490	20	90	G1/4	55 g



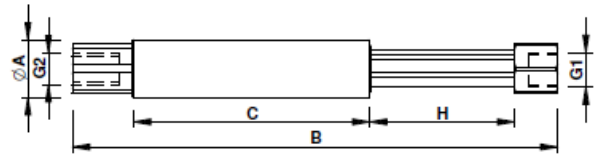
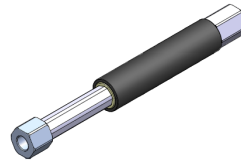
Telescopic self-retracting suspension - Sospensione Auto Retrattile
Selbst-einziehende Teleskop-Aufhängung
Suspension télescopique auto rétractable - Soporte Auto-Retractable

	A	B	C	D	E	G1	G2	H	F(N)
CA.SAR.2025	20	100	48	M17x1	G 1/8	G 1/8	M5	25	3.6 42 g
CA.SAR.2050	20	150	73	M17x1	G 1/8	G 1/8	M5	50	4.2 56 g



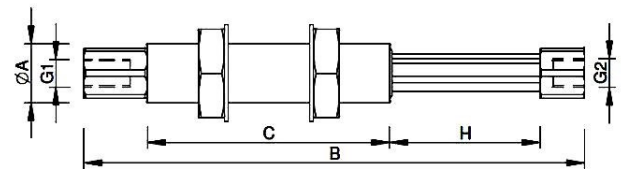
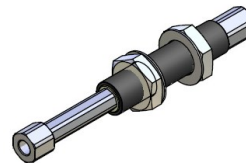
Spring rod - Druckstück gefedert - Pressore a Molla
Pressor a Ressort - Barra de Muelle

	A	B	C	H
CA.VSX.1440	M14X1.5	101	42	40 60 g



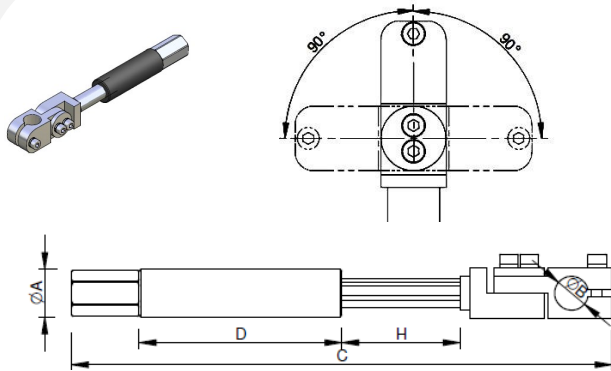
Smooth-Body Non-Rotative Telescopic Suspension
Greifarm Gefedert, Verdrehgesichert
Sospensione Anti-Rotazionale Liscia - Soporte Liso Antitorsión
Suspension Anti-Rotation avec Corps Lisse

	A	B	C	G1	G2	H	F(N)
CA.SDN.1010	10	60.5	26.5	M5	M5	10	3.6 9 g
CA.SDN.1025	10	89.5	41.5	M5	M5	25	3.7 12 g
CA.SDN.1420	14	102.5	42	G 1/8	G 1/8	20	8.9 25 g
CA.SDN.1435	14	132.5	60	G 1/8	G 1/8	35	9.5 32 g
CA.SDN.2025	20	114.5	55	G 1/8	G 1/8	25	11 62 g
CA.SDN.2050	20	169	82.5	G 1/8	G 1/8	50	11.4 83 g



Smooth-Body Non-Rotative Telescopic Suspension
Verdrehgesicherte Aufhängung mit Gewindekörper
Sospensione Anti-Rotazionale Filettata
Suspension Anti-Rotation avec Corps Fileté
Soporte Roscado Antitorsión

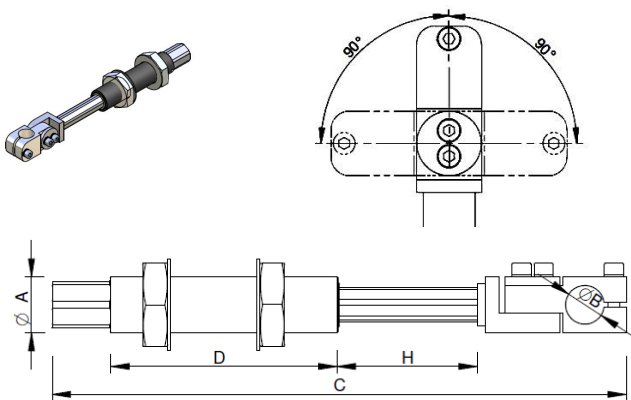
	A	B	C	G1	G2	H	F(N)
CA.SDNG.1010	M10X1	60.5	26.5	M5	M5	10	3.6 12 g
CA.SDNG.1025	M10X1	89.5	41.5	M5	M5	25	3.7 15 g
CA.SDNG.1420	M14X1.5	102.5	42	G 1/8	G 1/8	20	8.9 33 g
CA.SDNG.1435	M14X1.5	132.5	60	G 1/8	G 1/8	35	9.5 41 g
CA.SDNG.2025	M20X1.5	114.5	55	G 1/8	G 1/8	25	11 90 g
CA.SDNG.2050	M20X1.5	169	82.5	G 1/8	G 1/8	50	11.4 111 g



Smooth-Body Non-Rotative Suspension
Greifarm Gefedert Verstellbar Rund, Verdrehgesichert
Sospensione Anti-Rotazione
Suspension Anti-Rotation, avec Corps Lisse
Compesador de Nivel Anti-Rotación, con Cuerpo Liso

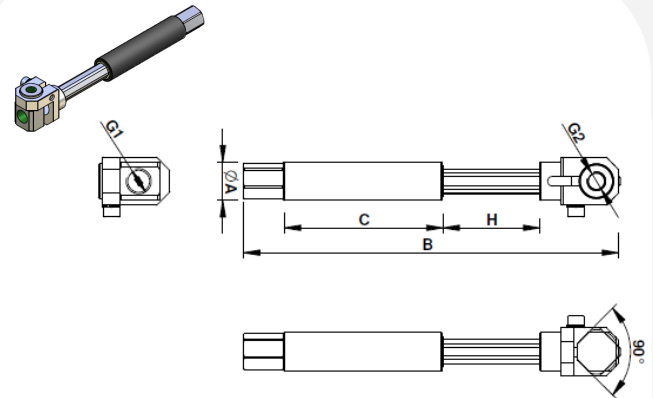
new

	A	B	C	D	H	F(N)	
CA.SMN.142010	14	10	129	42	20	8.9	43 g
CA.SMN.143510	14	10	157.5	60	35	9.5	50 g
CA.SMN.202514	20	14	150	55	25	11	103 g
CA.SMN.202520	20	20	163.5	55	25	11	115 g
CA.SMN.205014	20	14	208	82.5	50	11.4	124 g
CA.SMN.205020	20	20	221.5	82.5	50	11.4	130 g



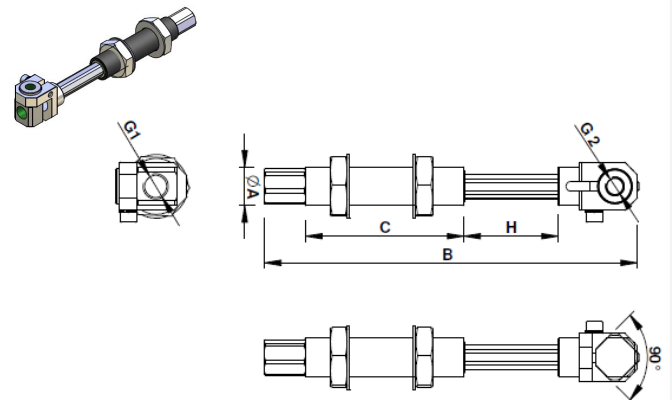
Threaded-body Non-Rotative Suspension
Verdrehgesicherte Aufhängung mit Gewindekörper
Sospensione Ammortizzata Anti-Rotazionale Filettata
Suspension Anti-Rotation avec Corps Fileté
Soporte Roscado Antitorción

	A	B	C	D	H	F(N)	
CA.SMNG.142010	M14X1.5	10	129	42	20	8.9	51 g
CA.SMNG.143510	M14X1.5	10	157.5	60	35	9.5	59 g
CA.SMNG.202514	M20X1.5	14	150	55	25	11	130 g
CA.SMNG.205014	M20X1.5	14	208	82.5	50	11.4	152 g



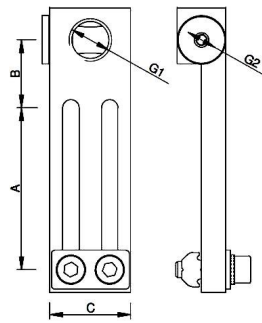
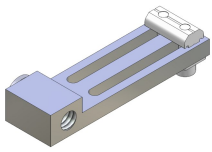
Smooth-body Non-Rotative Telescopic Suspension
Verdrehgesicherte Aufhängung mit Glattem Körper
Sospensione Anti-Rotazionale - Soporte Liso Antitorción
Suspension Anti-Rotation avec Corps Lisse

	A	B	C	G1	G2	H	F(N)	
CA.SSN.10100505	10	56	21	M5	M5	10	3.6	20 g
CA.SSN.10250505	10	90.5	40.5	M5	M5	25	3.7	30 g
CA.SSN.14201818	14	98.5	38.5	G 1/8	G 1/8	20	8.9	50 g
CA.SSN.14351818	14	113.5	58.5	G 1/8	G 1/8	35	9.5	55 g
CA.SSN.20251418	20	110	49	G 1/4	G 1/8	25	11	105 g
CA.SSN.20501418	20	167.5	81.5	G 1/4	G 1/8	50	11.4	130 g



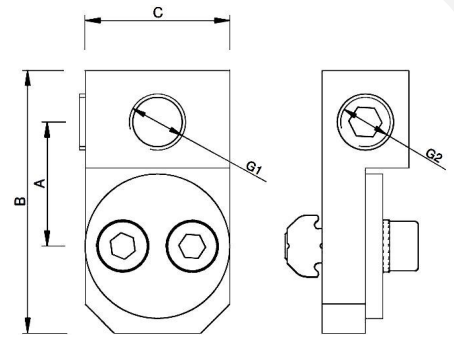
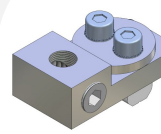
Threaded-body Non-Rotative Suspension
Verdrehgesicherte Aufhängung mit Gewindekörper
Sospensione Anti-Rotazionale Filettata
Suspension Anti-Rotation avec Corps Fileté
Soporte Roscado Antitorción

	A	B	C	G1	G2	H	F(N)	
CA.SSNG.10100505	M10X1	56	21	M5	M5	10	3.6	23 g
CA.SSNG.10250505	M10X1	90.5	40.5	M5	M5	25	3.7	33 g
CA.SSNG.14201818	M14X1.5	98.5	38.5	G 1/8	G 1/8	20	8.9	58 g
CA.SSNG.14351818	M14X1.5	113.5	58.5	G 1/8	G 1/8	35	9.5	63 g
CA.SSNG.20251418	M20X1.5	110	49	G 1/4	G 1/8	25	11	130 g
CA.SSNG.20501418	M20X1.5	167.5	81.5	G 1/4	G 1/8	50	11.4	155 g



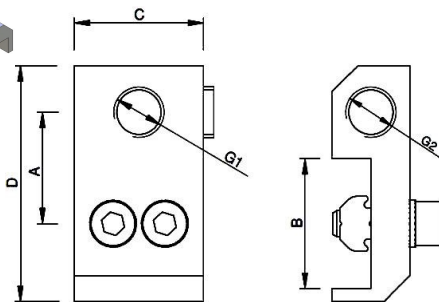
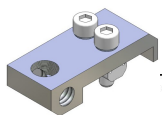
Thread Clamp Adjustable - Winkelstück Gewinde Verstellbar
Staffa Lunga per Ventosa - Bride Longue pour Ventouse
Brida (regulable)

	A	B	C	G1	G2	M*	
CA.WLS.M5.M5.X	40	14	16	M5	M5	L/X	23 g
CA.WLS.18.18.X	50	21	25	G 1/8	G 1/8	X/JU	65 g
CA.WLS.14.18.X	50	21	25	G 1/4	G 1/8	X/JU	65 g
CA-WLS.14.14.JU	50	23	25	G 1/4	G 1/4	JU	73 g



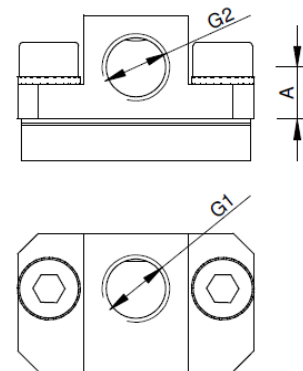
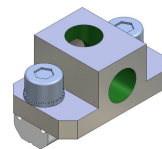
Adjustable connector for Vacuum Cups - Winkelstück 360°, drehbar
Staffa per Attacco Ventosa Orientabile
Bride angulaire pour Ventouse - Atornilladura en Ángulo (pivotante)

	A	B	C	G1	G2	M*	
CA.WSD.L.M5.M5	14	28	16	M5	M5	L	19 g
CA.WSD.X.18.18	21	46	25	G 1/8	G 1/8	X	44 g
CA.WSD.X.14.18	21	46	25	G 1/4	G 1/8	X	44 g



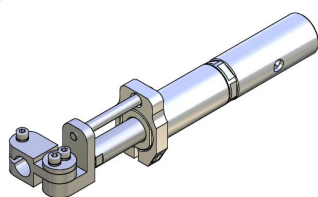
Threadclamp fixed - Winkelstück Gewinde Fest - Staffa per Ventosa
Bride pour Ventouse - Pieza de apriete en escuadra

	A	B	C	D	G1	G2	M*
CA.WSS.L.M5.M5	17	18	16	32	M5	M5	L 18 g
CA.WSS.X.18.18	22	25	25	46	G 1/8	G 1/8	X 49 g
CA.WSS.X.14.18	22	25	25	46	G 1/4	G 1/8	X 49 g
CA.WSS.JU.14.18	29	40	25	60	G 1/4	G 1/8	JU 49 g

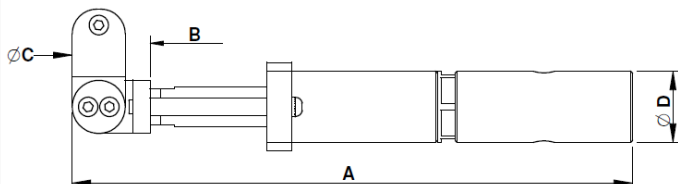


Clamp for Vacuum Cups - Sauggreifer Befestigungsstück
Staffa attacco diretto Ventosa
Bride de fixation directe pour Ventouse
Atornilladura en Ángulo (para el montaje lateral)

	A	G1	G2	M*
CA.SGB.5.5.X	4	M5	M5	L 27 g
CA.SGB.18.18.X	7.5	G 1/8	G 1/8	X/JU 35 g
CA.SGB.14.14.X	10	G 1/4	G 1/4	X/JU 39 g



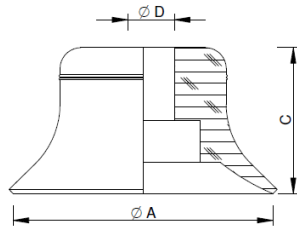
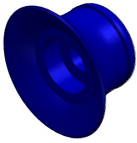
new



Telescopic Self-Retracting Suspension
 Sospensione Auto Retrattile
 Selbst-Einziehende Teleskop-Aufhängung
 Suspension Téléscopique Auto Rétractable
 Soporte Auto-Retractable

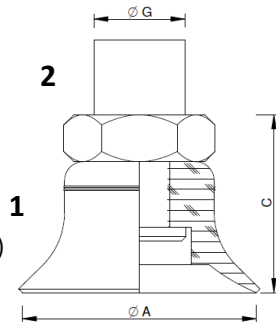
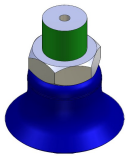
	A	B	C	D
CA.SMAR.2025	163	25	Ø 10	Ø 20
CA.SMAR.2050	213	50	Ø 10	Ø 20

HT1 SERIES



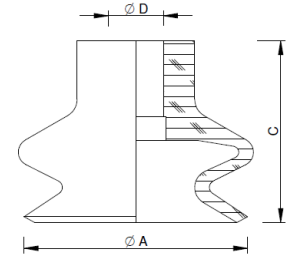
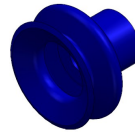
Vacuum Cup with 1 bellow only - Saugnapf mit 1 kante
Ventosa con 1 soffierto - Ventouse avec 1 soufflett
Ventosa de 1 fuelle

	A	C	D	F(N)	
CA.08.29.001	Ø5	6.5	Ø4	0.75	1 g
CA.08.29.002	Ø6	6.5	Ø4	1.2	1 g
CA.08.29.003	Ø8	7	Ø4	2.3	1 g
CA.08.29.004	Ø10	7.5	Ø4	4	1 g
CA.08.29.005	Ø15	8	Ø4.5	9	1 g
CA.08.29.006	Ø20	10	Ø4.5	15.5	1 g
CA.08.29.007	Ø25	14	Ø6	26.5	2 g
CA.08.29.008	Ø30	12	Ø6	34	3 g
CA.08.29.009	Ø35	14	Ø6	44	5 g
CA.08.29.010	Ø40	14	Ø6	57.7	7 g
CA.08.29.011	Ø50	15	Ø8	91	15 g
CA.08.29.012	Ø60	18	M10x1.25	125	19 g
CA.08.29.013	Ø80	20	M10x1.25	260	38 g



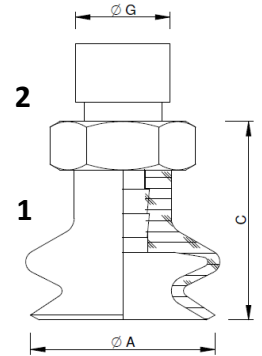
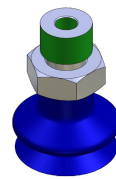
Vacuum Cup with 1 bellow (complete)
Saugnapf mit 1 kante (komplett)
Ventosa con 1 soffierto (completa)
Ventouse avec 1 soufflett (complet)
Ventosa de 1 fuelle (completa)

	1	2	A	C	G	
KIT.08.29.D05	CA.08.29.001	CA.08.09.014	Ø5	9.5	M5	5 g
KIT.08.29.D06	CA.08.29.002	CA.08.09.014	Ø6	9.5	M5	5 g
KIT.08.29.D08	CA.08.29.003	CA.08.09.014	Ø8	12	M5	5 g
KIT.08.29.D10	CA.08.29.004	CA.08.09.014	Ø10	12.5	M5	6 g
KIT.08.29.D15	CA.08.29.005	CA.08.09.015	Ø15	13.3	G 1/8	6 g
KIT.08.29.D20	CA.08.29.006	CA.08.09.016	Ø20	15	G 1/8	6 g
KIT.08.29.D25	CA.08.29.007	CA.08.09.017	Ø25	19	G 1/8	7 g
KIT.08.29.D30	CA.08.29.008	CA.08.09.017	Ø30	17	G 1/8	8 g
KIT.08.29.D35	CA.08.29.009	CA.08.09.017	Ø35	19	G 1/8	10 g
KIT.08.29.D40	CA.08.29.010	CA.08.09.017	Ø40	19	G 1/8	12 g
KIT.08.29.D50	CA.08.29.011	CA.08.09.017	Ø50	20	G 1/8	20 g
KIT.08.29.D60	CA.08.29.012	CA.08.09.019	Ø60	23	G 1/4	24 g
KIT.08.29.D80	CA.08.29.013	CA.08.09.019	Ø80	25	G 1/4	43 g



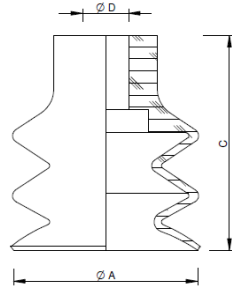
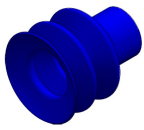
Vacuum Cup with 2 bellows only - Saugnapf mit 2 kanten
Ventosa con 2 soffierti - Ventouse avec 2 souffletts
Ventosa de 2 fuelles

	A	C	D	F(N)	
CA.08.31.012	Ø6	9	Ø3.7	1.5	1 g
CA.08.31.001	Ø11	16	Ø5	2.4	1 g
CA.08.31.002	Ø14	16	Ø5	3.5	1g
CA.08.31.003	Ø16	19	Ø5	3.7	3g
CA.08.31.004	Ø20	16	Ø4.7	7.7	4 g
CA.08.31.005	Ø22	20	Ø4.7	9	5 g
CA.08.31.006	Ø25	23	Ø4.7	11	5 g
CA.08.31.007	Ø33	27.5	Ø8	19.2	7 g
CA.08.31.008	Ø43	28	Ø8	28	12 g
CA.08.31.009	Ø53	34	Ø8	59	18 g
CA.08.31.010	Ø63	34	Ø8	82	23 g
CA.08.31.011	Ø78	46.8	Ø12	152	32 g



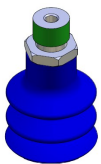
Vacuum Cup with 2 bellows (complete)
Saugnapf mit 2 kanten (komplett)
Ventosa con 2 soffierti (completa)
Ventouse avec 2 souffletts (complet)
Ventosa de 2 fuelles (completa)

	1	2	A	C	G	
KIT.08.31.D06.14	CA.08.31.012	CA.08.09.014	Ø6	14	M5	2 g
KIT.08.31.D11.4	CA.08.31.001	CA.08.09.004	Ø11	20.5	M5	2 g
KIT.08.31.D11.9	CA.08.31.001	CA.08.09.009	Ø11	21	G1/8	4 g
KIT.08.31.D14.4	CA.08.31.002	CA.08.09.004	Ø14	20.5	M5	2 g
KIT.08.31.D14.9	CA.08.31.002	CA.08.09.009	Ø14	21	G1/8	4 g
KIT.08.31.D16.4	CA.08.31.003	CA.08.09.004	Ø16	23.5	M5	4 g
KIT.08.31.D16.9	CA.08.31.003	CA.08.09.009	Ø16	24	G1/8	6 g
KIT.08.31.D20.4	CA.08.31.004	CA.08.09.004	Ø20	20.5	M5	5 g
KIT.08.31.D20.9	CA.08.31.004	CA.08.09.009	Ø20	21	G1/8	7 g
KIT.08.31.D22.4	CA.08.31.005	CA.08.09.004	Ø22	20.5	M5	6 g
KIT.08.31.D22.9	CA.08.31.005	CA.08.09.009	Ø22	21	G1/8	8 g
KIT.08.31.D25.4	CA.08.31.006	CA.08.09.004	Ø25	27.5	M5	6 g
KIT.08.31.D25.9	CA.08.31.006	CA.08.09.009	Ø25	28	G1/8	8 g
KIT.08.31.D33.11	CA.08.31.007	CA.08.09.011	Ø33	33.5	G1/8	11 g
KIT.08.31.D33.21	CA.08.31.007	CA.08.09.021	Ø33	31.5	G1/4	15 g
KIT.08.31.D43.11	CA.08.31.008	CA.08.09.011	Ø43	34	G1/8	16 g
KIT.08.31.D43.21	CA.08.31.008	CA.08.09.021	Ø43	32	G1/4	20 g
KIT.08.31.D53.11	CA.08.31.009	CA.08.09.011	Ø53	40.5	G1/8	22 g
KIT.08.31.D53.21	CA.08.31.009	CA.08.09.021	Ø53	38	G1/4	26 g
KIT.08.31.D63.21	CA.08.31.010	CA.08.09.021	Ø63	38	G1/4	31 g
KIT.08.31.D78.24	CA.08.31.011	CA.08.09.024	Ø78	52.8	G1/4	47 g

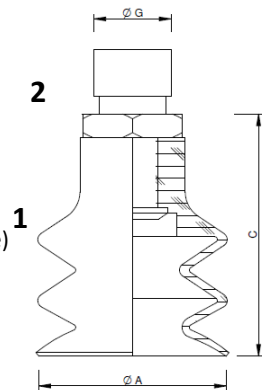


Vacuum Cup with 3 bellows only - Saugnapf mit 3 kanten
Ventosa con 3 soffietti - Ventouse avec 3 soufflets
Ventosa de 3 fuelles

	A	C	D	F(N)	
CA.08.32.D09	Ø9	15	Ø4	0.7	2 g
CA.08.32.D12	Ø12	21	Ø4	0.9	3 g
CA.08.32.D14	Ø14	23	Ø4	1.2	4 g
CA.08.32.D20	Ø20	22	Ø4	3.8	6 g
CA.08.32.D25	Ø25	34	Ø4	4.5	7 g
CA.08.32.D32	Ø32	37	Ø8	12	8 g
CA.08.32.D42	Ø42	46	Ø8	13.6	10 g

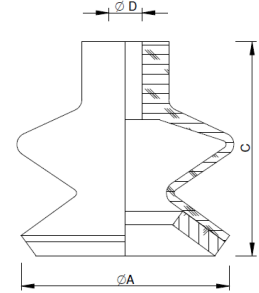
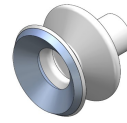


Vacuum Cup with 3 bellows (complete)
Saugnapf mit 3 kanten (komplett)
Ventosa con 3 soffietti (completa)
Ventouse avec 3 soufflets (complet)
Ventosa de 3 fuelles (completa)



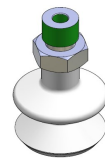
	1	2	A	C	G	
KIT.08.32.D09.26	CA.08.32.D09	CA.08.09.026	Ø9	20	M5	3 g
KIT.08.32.D12.4	CA.08.32.D12	CA.08.09.004	Ø12	25.5	M5	4 g
KIT.08.32.D12.9	CA.08.32.D12	CA.08.09.009	Ø12	26	G1/8	6 g
KIT.08.32.D14.4	CA.08.32.D14	CA.08.09.004	Ø14	27.5	M5	5 g
KIT.08.32.D14.9	CA.08.32.D14	CA.08.09.009	Ø14	28	G1/8	7 g
KIT.08.32.D20.4	CA.08.32.D20	CA.08.09.004	Ø20	26.5	M5	10 g
KIT.08.32.D20.9	CA.08.32.D20	CA.08.09.009	Ø20	27	G1/8	12 g
KIT.08.32.D25.4	CA.08.32.D25	CA.08.09.004	Ø25	38.5	M5	11 g
KIT.08.32.D25.9	CA.08.32.D25	CA.08.09.009	Ø25	39	G1/8	13 g
KIT.08.32.D32.11	CA.08.32.D32	CA.08.09.011	Ø32	43.3	G1/8	12 g
KIT.08.32.D32.21	CA.08.32.D32	CA.08.09.021	Ø32	41	G1/4	14 g
KIT.08.32.D42.11	CA.08.32.D42	CA.08.09.011	Ø42	52.3	G1/8	14 g
KIT.08.32.D42.21	CA.08.32.D42	CA.08.09.021	Ø42	50	G1/4	18 g

SILICONE SERIES

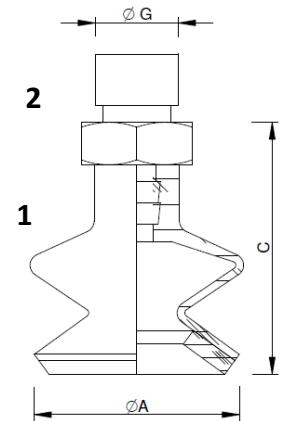


Vacuum Cup with 2 bellows and foam strip
Saugnapf mit 2 kanten und schaumstoffband
Ventosa con 2 soffietti con anello in spugna
Ventosa de 2 fuelles con espuma
Ventouse avec 2 soufflets et bandes mousses annulaires

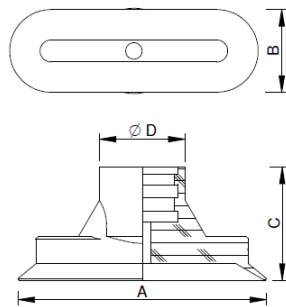
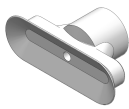
	A	C	D	F(N)	
CA.08.26.D16.AS	Ø16	21	Ø3.8	7	2 g
CA.08.26.D20.AS	Ø20	18	Ø3.8	9	2 g
CA.08.26.D25.AS	Ø25	25	Ø3.8	11	3 g
CA.08.26.D33.AS	Ø33	29	Ø8	19.2	7 g
CA.08.26.D43.AS	Ø43	32	Ø8	28	13 g
CA.08.26.D53.AS	Ø53	38	Ø8	59	22 g
CA.08.26.D63.AS	Ø63	37	Ø8	82	26 g
CA.08.26.D78.AS	Ø78	51	Ø12	152	51 g



Vacuum Cup with 2 bellows and foam strip (complete);
Saugnapf mit 2 kanten und schaumstoffband (komplett);
Ventosa con 2 soffietti con anello in spugna (completa);
Ventouse avec 2 soufflets et bandes mousses annulaires (complet);
Ventosa de 2 fuelles con espuma (completa);

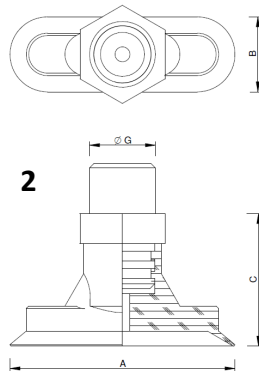
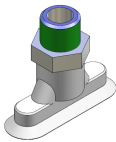


	1	2	A	C	G	
KIT.08.26.D16.4	CA.08.26.D16.AS	CA.08.09.004	Ø16	25.5	M5	3 g
KIT.08.26.D16.9	CA.08.26.D16.AS	CA.08.09.009	Ø16	26	G1/8	6 g
KIT.08.26.D20.4	CA.08.26.D20.AS	CA.08.09.004	Ø20	22.5	M5	3 g
KIT.08.26.D20.9	CA.08.26.D20.AS	CA.08.09.009	Ø20	23	1/8	6 g
KIT.08.26.D25.4	CA.08.26.D25.AS	CA.08.09.004	Ø25	29.5	M5	4 g
KIT.08.26.D25.9	CA.08.26.D25.AS	CA.08.09.009	Ø25	30	1/8	6 g
KIT.08.26.D33.11	CA.08.26.D33.AS	CA.08.09.011	Ø33	35.3	1/8"	11 g
KIT.08.26.D33.21	CA.08.26.D33.AS	CA.08.09.021	Ø33	33	1/4"	15 g
KIT.08.26.D43.11	CA.08.26.D43.AS	CA.08.09.011	Ø43	38.3	1/8"	17 g
KIT.08.26.D43.21	CA.08.26.D43.AS	CA.08.09.021	Ø43	36	1/4"	21 g
KIT.08.26.D53.11	CA.08.26.D53.AS	CA.08.09.011	Ø53	44.3	1/8"	26 g
KIT.08.26.D53.21	CA.08.26.D53.AS	CA.08.09.021	Ø53	42	1/4"	30 g
KIT.08.26.D63.11	CA.08.26.D63.AS	CA.08.09.011	Ø63	43.3	1/8"	30 g
KIT.08.26.D63.21	CA.08.26.D63.AS	CA.08.09.021	Ø63	41	1/4"	34 g
KIT.08.26.D78.24	CA.08.26.D78.AS	CA.08.09.024	Ø78	57	1/4"	57 g



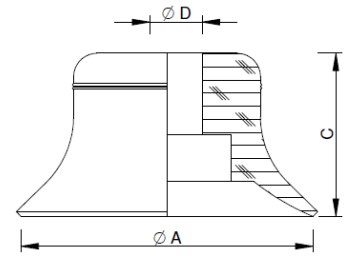
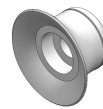
Vacuum Cup oval only - Saugnapf, oval - Ventosa ovale
Ventouse ovale - Ventosa oval

	A	B	C	D	F(N)	
CA.08.27.001	24	8	12	Ø12	8	1 g
CA.08.27.002	30	10	12	Ø12	12.2	1 g
CA.08.27.003	36	12	12	Ø12	20	7 g
CA.08.27.004	45	15	21	Ø17	28	4 g
CA.08.27.005	60	20	21	Ø18	50	7 g
CA.08.27.006	75	25	21	Ø18	78	14 g



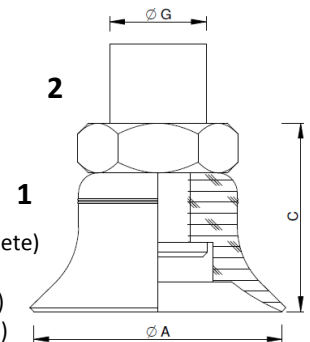
Vacuum Cup oval (complete)
Vakuumsauger oval (komplett)
Ventosa ovale (completa)
Ventouse ovale (complet) - Ventosa oval (completa)

	1	2	A	B	C	G	
KIT.08.27.L24.1A	CA.08.27.001	CA.08.09.001.AL	24	8	15.7	G 1/8	4 g
KIT.08.27.L30.1A	CA.08.27.002	CA.08.09.001.AL	30	10	15.7	G 1/8	4 g
KIT.08.27.L36.1A	CA.08.27.003	CA.08.09.001.AL	36	12	15.7	G 1/8	10 g
KIT.08.27.L45.13	CA.08.27.004	CA.08.09.013	45	15	27	G 1/4	23 g
KIT.08.27.L60.13	CA.08.27.005	CA.08.09.013	60	20	27	G 1/4	26 g
KIT.08.27.L75.13	CA.08.27.006	CA.08.09.013	75	25	27	G 1/4	33 g



Vacuum Cup with 1 bellow only - Saugnapf mit 1 kante
Ventosa con 1 soffietto - Ventouse avec 1 soufflet
Ventosa de 1 fuelle

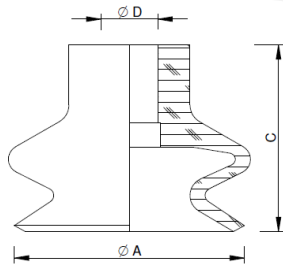
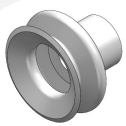
	A	C	D	F(N)	
CA.08.28.001	Ø5	6.5	Ø4	0.75	1 g
CA.08.28.002	Ø6	6.5	Ø4	1.2	1 g
CA.08.28.003	Ø8	7	Ø4	2.3	1 g
CA.08.28.004	Ø10	7.5	Ø4	4	1 g
CA.08.28.005	Ø15	8	Ø4.5	9	1 g
CA.08.28.006	Ø20	10	Ø4.5	15.5	1 g
CA.08.28.007	Ø25	14	Ø6	26.5	2 g
CA.08.28.008	Ø30	12	Ø6	34	3 g
CA.08.28.009	Ø35	14	Ø6	44	5 g
CA.08.28.010	Ø40	14	Ø6	57.7	7 g
CA.08.28.011	Ø50	15	Ø8	91	15 g
CA.08.28.012	Ø60	18	M10x1.25	125	19 g
CA.08.28.013	Ø80	20	M10x1.25	260	38 g



Vacuum Cup with 1 bellow (complete)
Saugnapf mit 1 kante (komplett)
Ventosa con 1 soffietto (completa)
Ventouse avec 1 soufflet (complet)
Ventosa de 1 fuelle (completa)

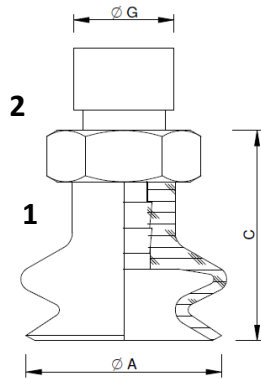
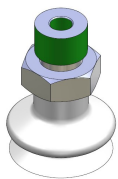
	1	2	A	C	G	
KIT.08.28.D05	CA.08.28.001	CA.08.09.014	Ø5	9.5	M5	6 g
KIT.08.28.D06	CA.08.28.002	CA.08.09.014	Ø6	9.5	M5	6 g
KIT.08.28.D08	CA.08.28.003	CA.08.09.014	Ø8	12	M5	6 g
KIT.08.28.D10	CA.08.28.004	CA.08.09.014	Ø10	12.5	M5	6 g
KIT.08.28.D15	CA.08.28.005	CA.08.09.015	Ø15	13.3	G 1/8	6 g
KIT.08.28.D20	CA.08.28.006	CA.08.09.016	Ø20	15	G 1/8	6 g
KIT.08.28.D25	CA.08.28.007	CA.08.09.017	Ø25	19	G 1/8	7 g
KIT.08.28.D30	CA.08.28.008	CA.08.09.017	Ø30	17	G 1/8	8 g
KIT.08.28.D35	CA.08.28.009	CA.08.09.017	Ø35	19	G 1/8	10 g
KIT.08.28.D40	CA.08.28.010	CA.08.09.017	Ø40	19	G 1/8	12 g
KIT.08.28.D50	CA.08.28.011	CA.08.09.017	Ø50	20	G 1/8	20 g
KIT.08.28.D60	CA.08.28.012	CA.08.09.019	Ø60	23	G 1/4	24 g
KIT.08.28.D80	CA.08.28.013	CA.08.09.019	Ø80	25	G 1/4	43 g

CA.08



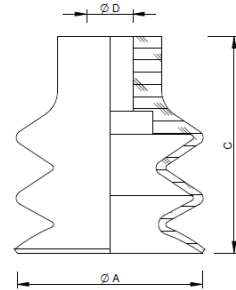
Vacuum Cup with 2 bellows only - Saugnapf mit 2 kanten
Ventosa con 2 soffietti - Ventouse avec 2 soufflets
Ventosa de 2 fuelles

	A	C	D	F(N)	
CA.08.30.012	Ø6	9	Ø3.7	1.5	1 g
CA.08.30.001	Ø11	16	Ø5	2.4	1 g
CA.08.30.002	Ø14	16	Ø5	3.5	1 g
CA.08.30.003	Ø16	19	Ø5	3.7	3 g
CA.08.30.004	Ø20	16	Ø4.7	7.7	4 g
CA.08.30.005	Ø25	23	Ø4.7	11	5 g
CA.08.30.006	Ø33	27.5	Ø8	19.2	7 g
CA.08.30.007	Ø43	28	Ø8	28	12 g
CA.08.30.008	Ø53	34	Ø8	59	18 g
CA.08.30.009	Ø63	34	Ø8	82	23 g
CA.08.30.010	Ø78	46.8	Ø12	152	32 g



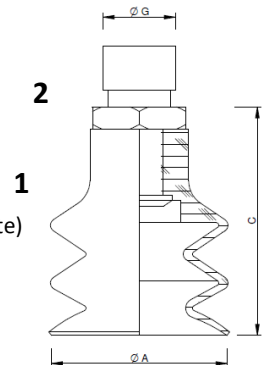
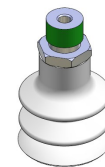
Vacuum Cup with 2 bellows (complete)
Saugnapf mit 2 kanten (komplett)
Ventosa con 2 soffietti (completa)
Ventouse avec 2 soufflets (complet)
Ventosa de 2 fuelles (completa)

	1	2	A	C	G	
KIT.08.30.D06.14	CA.08.30.012	CA.08.09.014	Ø6	14	M5	2 g
KIT.08.30.D11.4	CA.08.30.001	CA.08.09.004	Ø11	20.5	M5	2 g
KIT.08.30.D11.9	CA.08.30.001	CA.08.09.009	Ø11	21	G1/8	4 g
KIT.08.30.D14.4	CA.08.30.002	CA.08.09.004	Ø14	20.5	M5	2 g
KIT.08.30.D14.9	CA.08.30.002	CA.08.09.009	Ø14	21	G1/8	4 g
KIT.08.30.D16.4	CA.08.30.003	CA.08.09.004	Ø16	23.5	M5	4 g
KIT.08.30.D16.9	CA.08.30.003	CA.08.09.009	Ø16	24	G1/8	6 g
KIT.08.30.D20.4	CA.08.30.004	CA.08.09.004	Ø20	20.5	M5	5 g
KIT.08.30.D20.9	CA.08.30.004	CA.08.09.009	Ø20	21	G1/8	7 g
KIT.08.30.D25.4	CA.08.30.005	CA.08.09.004	Ø25	27.5	M5	6 g
KIT.08.30.D25.9	CA.08.30.005	CA.08.09.009	Ø25	28	G1/8	8 g
KIT.08.30.D33.11	CA.08.30.006	CA.08.09.011	Ø33	33.5	G1/8	11 g
KIT.08.30.D33.21	CA.08.30.006	CA.08.09.021	Ø33	31.5	G1/4	15 g
KIT.08.30.D43.11	CA.08.30.007	CA.08.09.011	Ø43	34	G1/8	16 g
KIT.08.30.D43.21	CA.08.30.007	CA.08.09.021	Ø43	32	G1/4	20 g
KIT.08.30.D53.11	CA.08.30.008	CA.08.09.011	Ø53	40.5	G1/8	22 g
KIT.08.30.D53.21	CA.08.30.008	CA.08.09.021	Ø53	38	G1/4	26 g
KIT.08.30.D63.11	CA.08.30.009	CA.08.09.011	Ø63	40.5	G1/8	27 g
KIT.08.30.D63.21	CA.08.30.009	CA.08.09.021	Ø63	38	G1/4	31 g
KIT.08.30.D78.24	CA.08.30.010	CA.08.09.024	Ø78	52.8	G1/4	47 g



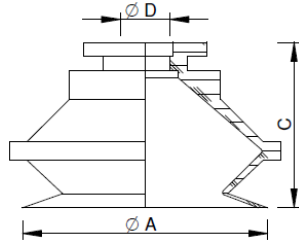
Vacuum Cup with 3 bellows only - Saugnapf mit 3 kanten
Ventosa con 3 soffietti - Ventouse avec 3 soufflets
Ventosa de 3 fuelles

	A	C	D	F(N)	
CA.08.33.D5	Ø5	14	Ø3.5	0.15	1 g
CA.08.33.D7	Ø7	14	Ø4	0.1	1 g
CA.08.33.D9	Ø9	15	Ø4	0.68	2 g
CA.08.33.D12	Ø12	21	Ø4	0.9	3 g
CA.08.33.D14	Ø14	23	Ø4	1.2	4 g
CA.08.33.D20	Ø20	22	Ø4	3.8	6 g
CA.08.33.D25	Ø25	34	Ø4	4.5	7 g
CA.08.33.D32	Ø32	37	Ø8	12.0	8 g
CA.08.33.D42	Ø42	46	Ø8	13.6	10 g
CA.08.33.D52	Ø52	49	Ø8	27	20 g
CA.08.33.D60	Ø60	55	Ø8	32	60 g



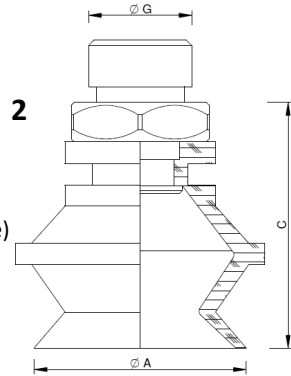
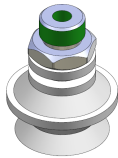
Vacuum Cup with 3 bellows (complete)
Saugnapf mit 3 Kanten (komplett)
Ventosa con 3 soffietti (completa)
Ventouse avec 3 soufflets (complet)
Ventosa de 3 fuelles (completa)

	1	2	A	C	G	
KIT.08.33.D5.25	CA.08.33.D5	CA.08.09.025	Ø5	8.5	M5	2 g
KIT.08.33.D7.26	CA.08.33.D7	CA.08.09.026	Ø7	9	M5	2 g
KIT.08.33.D9.26	CA.08.33.D9	CA.08.09.026	Ø9	20	M5	3 g
KIT.08.33.D12.4	CA.08.33.D12	CA.08.09.004	Ø12	25.5	M5	4 g
KIT.08.33.D12.9	CA.08.33.D12	CA.08.09.009	Ø12	26	G1/8	6 g
KIT.08.33.D14.4	CA.08.33.D14	CA.08.09.004	Ø14	27.5	M5	5 g
KIT.08.33.D14.9	CA.08.33.D14	CA.08.09.009	Ø14	28	G1/8	7 g
KIT.08.33.D20.4	CA.08.33.D20	CA.08.09.004	Ø20	26.5	M5	10 g
KIT.08.33.D20.9	CA.08.33.D20	CA.08.09.009	Ø20	27	G1/8	12 g
KIT.08.33.D25.4	CA.08.33.D25	CA.08.09.004	Ø25	38.5	M5	11 g
KIT.08.33.D25.9	CA.08.33.D25	CA.08.09.009	Ø25	39	G1/8	13 g
KIT.08.33.D32.11	CA.08.33.D32	CA.08.09.011	Ø32	43.3	G1/8	12 g
KIT.08.33.D32.21	CA.08.33.D32	CA.08.09.021	Ø32	41	G1/4	16 g
KIT.08.33.D42.11	CA.08.33.D42	CA.08.09.011	Ø42	52.3	G1/8	14 g
KIT.08.33.D42.21	CA.08.33.D42	CA.08.09.021	Ø42	50	G1/4	18 g
KIT.08.33.D52.11	CA.08.33.D52	CA.08.09.011	Ø52	55.3	G1/8	24 g
KIT.08.33.D52.21	CA.08.33.D52	CA.08.09.021	Ø52	53	G1/4	28 g
KIT.08.33.D60.21	CA.08.33.D60	CA.08.09.021	Ø60	59	G1/4	68 g



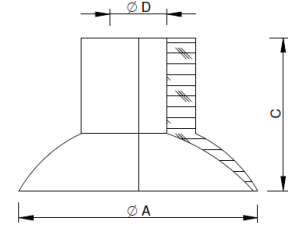
Vacuum Cup with 2 bellows only - Saugnapf mit 2 kanten
Ventosa con 2 soffiatti - Ventouse avec 2 soufflets
Ventosa de 2 fuelles

	A	C	D	F(N)	
CA.08.01.001	Ø11	16	Ø4	4.6	1 g
CA.08.01.002	Ø16	19	Ø4	7.5	2 g
CA.08.01.003	Ø20	19.5	Ø4.8	14.7	3 g
CA.08.01.004	Ø33	27	Ø6	25.5	6 g
CA.08.01.005	Ø42	28	Ø8	48.1	7 g
CA.08.01.006	Ø52	35	Ø10.5	83.3	15 g



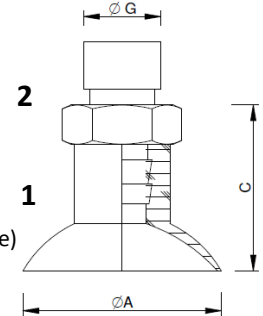
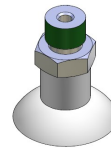
Vacuum Cup with 2 bellows (complete)
Saugnapf mit 2 kanten (komplett)
Ventosa con 2 soffiatti (completa)
Ventouse avec 2 soufflets (complet)
Ventosa de 2 fuelles (completa)

	1	2	A	C	G	
KIT.08.01.D11.4	CA.08.01.001	CA.08.09.004	20.5	M5	2 g	
KIT.08.01.D11.9	CA.08.01.001	CA.08.09.009	Ø11 21	G1/8	4 g	
KIT.08.01.D16.4	CA.08.01.002	CA.08.09.004	Ø16 23.5	M5	3 g	
KIT.08.01.D16.9	CA.08.01.002	CA.08.09.009	Ø16 24	G1/8	4 g	
KIT.08.01.D20.1	CA.08.01.003	CA.08.09.001.AL	Ø20 23	G1/8	5.5 g	
KIT.08.01.D30.2	CA.08.01.004	CA.08.09.002.AL	Ø33 32	G1/8	18 g	
KIT.08.01.D40.2	CA.08.01.005	CA.08.09.037	Ø42 33	G1/8	19 g	
KIT.08.01.D50.3	CA.08.01.006	CA.08.09.003	Ø52 39	G1/4	18 g	



Vacuum Cup with 1 bellow only - Saugnapf mit 1 kante
Ventosa con 1 soffiatto - Ventouse avec 1 soufflett
Ventosa de 1 fuelle

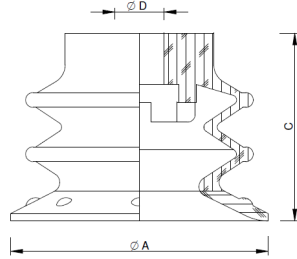
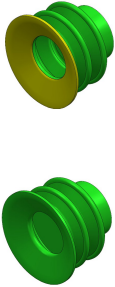
	A	C	D	F(N)	
CA.08.03.001	Ø6	8	Ø1.5	0.7	1 g
CA.08.03.002	Ø8	8	Ø3	1.0	1 g
CA.08.03.003	Ø10	11	Ø4	1.7	1 g
CA.08.03.004	Ø12	11	Ø4	2.4	1 g
CA.08.03.005	Ø15	12	Ø4	3.9	2 g
CA.08.03.006	Ø20	13	Ø4	7.25	2 g
CA.08.03.007	Ø25	16	Ø6	12.2	2 g
CA.08.03.008	Ø30	16	Ø6	16.7	3 g
CA.08.03.009	Ø35	17	Ø10	23.0	3 g
CA.08.03.010	Ø45	20	Ø10	39.0	5 g
CA.08.03.011	Ø60	22	Ø10	67.1	8 g



Vacuum Cup with 1 bellow (complete)
Saugnapf mit 1 kante (komplett)
Ventosa con 1 soffiatto (completa)
Ventouse avec 1 soufflett (complet)
Ventosa de 1 fuelle (completa)

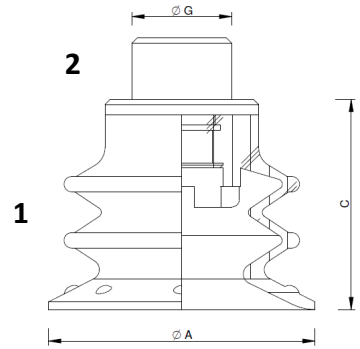
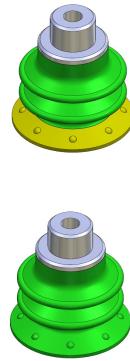
	1	2	A	C	G	
KIT.08.03.D06.5	CA.08.03.001	CA.08.09.005	Ø6 11.5	M5	3 g	
KIT.08.03.D08.6	CA.08.03.002	CA.08.09.006	Ø8 10	M5	3 g	
KIT.08.03.D10.4	CA.08.03.003	CA.08.09.004	Ø10 14.5	M5	3 g	
KIT.08.03.D10.9	CA.08.03.003	CA.08.09.009	Ø10 15	G1/8	3 g	
KIT.08.03.D12.4	CA.08.03.004	CA.08.09.004	Ø12 15.5	M5	3 g	
KIT.08.03.D12.9	CA.08.03.004	CA.08.09.009	Ø12 16	G1/8	3 g	
KIT.08.03.D15.4	CA.08.03.005	CA.08.09.004	Ø15 16.5	M5	3 g	
KIT.08.03.D15.9	CA.08.03.005	CA.08.09.009	Ø15 17	G1/8	3 g	
KIT.08.03.D20.4	CA.08.03.006	CA.08.09.004	Ø20 17.5	M5	2 g	
KIT.08.03.D20.9	CA.08.03.006	CA.08.09.009	Ø20 18	G1/8	4 g	
KIT.08.03.D25.10	CA.08.03.007	CA.08.09.010	Ø25 21	G1/8	6 g	
KIT.08.03.D30.10	CA.08.03.008	CA.08.09.010	Ø30 21	G1/8	7 g	
KIT.08.03.D35.11	CA.08.03.009	CA.08.09.011	Ø35 23	G1/8	7 g	
KIT.08.03.D45.11	CA.08.03.010	CA.08.09.011	Ø45 26	G1/8	9 g	
KIT.08.03.D60.11	CA.08.03.011	CA.08.09.011	Ø60 28	G1/8	12 g	

POLYURETHANE SERIES



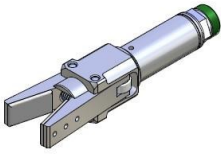
Vacuum Cup with 3 bellows only - Saugnapf mit 3 kanten
Ventosa con 3 soffietti - Ventouse avec 3 soufflets
Ventosa de 3 fuelles

	Sh	A	C	D	Cod. PIAB	F(N)
CA.08.36.D10	30/60	$\varnothing 10$	16.5	$\varnothing 3.8$	0118329	3.7 1 g
CA.08.36.D10.60	60	$\varnothing 10$	16.5	$\varnothing 3.8$	0122966	3.7 1 g
CA.08.36.D15	30/60	$\varnothing 15$	18.5	$\varnothing 3.8$	0118505	4.5 1 g
CA.08.36.D15.60	60	$\varnothing 15$	18.5	$\varnothing 3.8$	0124237	6 1 g
CA.08.36.D20	30/60	$\varnothing 21$	16.2	$\varnothing 5$	0118507	6 1 g
CA.08.36.D20.60	60	$\varnothing 21$	16.2	$\varnothing 5$	0124249	9.5 1 g
CA.08.36.D25	30/60	$\varnothing 26$	19	$\varnothing 5$	0109006	18 3 g
CA.08.36.D25.60	60	$\varnothing 26$	19	$\varnothing 5$	0108240	18 3 g
CA.08.36.D35	30/60	$\varnothing 37$	26.8	$\varnothing 6.5$	0106292	28 8 g
CA.08.36.D35.60	60	$\varnothing 37$	26.8	$\varnothing 6.5$	0107477	30 8 g
CA.08.36.D52	30/60	$\varnothing 53$	39	$\varnothing 12$	0104529	75 24 g
CA.08.36.D52.60	60	$\varnothing 53$	39	$\varnothing 12$	0107381	80 24 g
CA.08.36.D75	30/60	$\varnothing 77$	51.7	/	0107145	141 71 g
CA.08.36.D75.60	60	$\varnothing 77$	51.7	/	0107150	166 71 g



Vacuum Cup with 3 bellows (complete)
Saugnapf mit 3 kanten (komplett) - Ventosa con 3 soffietti (completa)
Ventouse avec 3 soufflets - Ventosa de 3 fuelles (completa)

	1	2	A	C	G	
KIT.08.36.D10	CA.08.36.D10	CA.08.09.030 3107030	11	21	M5 M	2 g
KIT.08.36.D10.60	CA.08.36.D10.60	CA.08.09.030 3107030	11	21	M5 M	2 g
KIT.08.36.D15	CA.08.36.D15	CA.08.09.030 3107030	16	23	M5 M	3 g
KIT.08.36.D15.60	CA.08.36.D15.60	CA.08.09.030 3107030	16	23	M5 M	3 g
KIT.08.36.D20	CA.08.36.D20	CA.08.09.031 0101152	21	20.2	G 1/8 M - M5 F	3 g
KIT.08.36.D20.60	CA.08.36.D20.60	CA.08.09.031 0101152	21	20.2	G 1/8 M - M5 F	3 g
KIT.08.36.D25	CA.08.36.D25	CA.08.09.032 3250004	26	25	G 1/8 M - M5 F	5 g
KIT.08.36.D25.60	CA.08.36.D25.60	CA.08.09.032 3250004	26	25	G 1/8 M - M5 F	65 g
KIT.08.36.D35.1	CA.08.36.D35	CA.08.09.033 0200714	37	32.8	G 1/8 M	10 g
KIT.08.36.D35.2		CA.08.09.034 3250091	37	32.8	G 1/4 M	13 g
KIT.08.36.D35.60	CA.08.36.D35.60	CA.08.09.034 3250091	37	32.8	G 1/4 M	13 g
KIT.08.36.D52	CA.08.36.D52	CA.08.09.035 3250092	53	45	G 1/4 M	35 g
KIT.08.36.D52.60	CA.08.36.D52.60	CA.08.09.035 3250092	53	45	G 1/4 M	35 g
KIT.08.36.D75	CA.08.36.D75	CA.08.09.036 0201077	77	60.4	G 1/4 M	90 g
KIT.08.36.D75.60	CA.08.36.D75.60	CA.08.09.036 0201077	77	60.4	G 1/4 M	90 g

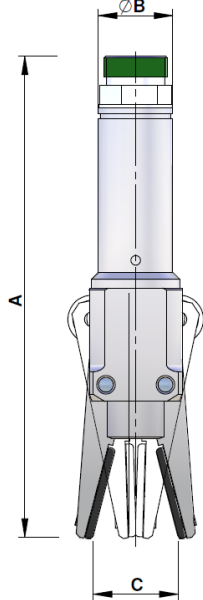


PAC
Magnetic

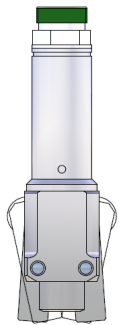
Selfcentering Sprue Grippers - Selbstzentrierende Anguss-Greifzangen
Pinza Materozza Autocentrante - Pinza de Presión Autocentrante
Pincas Pneumatique Angulaire Auto-Centreuse

	Sensor	
CA.PAC20.16A		135 g
CA.PAC20.16E		163 g
CA.PAC20.16K		163 g
CA.PAC20.16P		109 g
CA.PAC20.16PTPE		109 g
CA.PAC20.16R		163 g
CA.PAC20.16S	KT58PM8	160 g
CA.PAC20.16W	KT58PM8	170 g

	A	B	C
CA.PAC20.16A	107	∅ 20	/
CA.PAC20.16E	130	∅ 20	21
CA.PAC20.16K	130	∅ 20	22
CA.PAC20.16P	130	∅ 20	22.8
CA.PAC20.16PTPE	130	∅ 20	22.8
CA.PAC20.16R	130	∅ 20	23
CA.PAC20.16S	130	∅ 20	22.3
CA.PAC20.16W	130	∅ 20	21.5

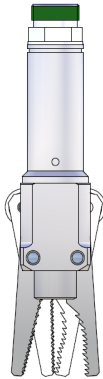


CA.PAC20.16A

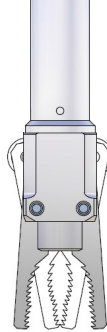


CA.PAC20.16E

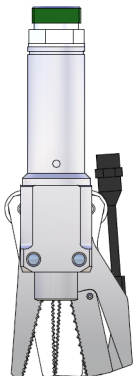
CA.PAC20.16K



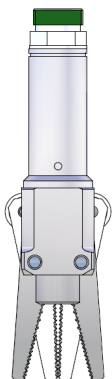
CA.PAC20.16P



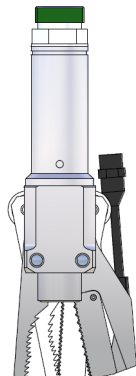
CA.PAC20.16S



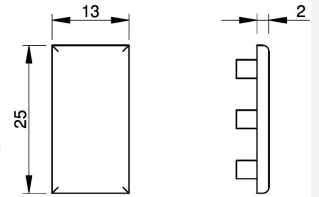
CA.PAC20.16R



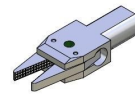
CA.PAC20.16W



Insert - Einlage - Gommino per Pinza
Insert - Inserto para Pinza



PAC.20.16P.03	TPU	4 g
PAC.20.16P.03.1	TPE	4 g

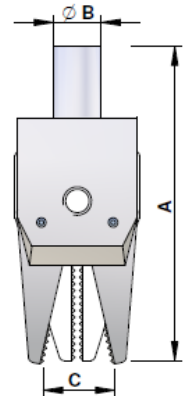


09.03.M

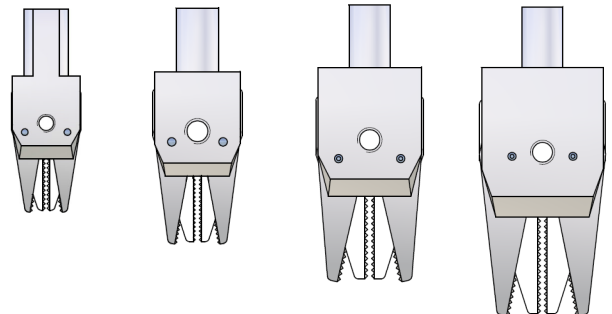
Sprue grippers - Greifzange - Pinza Materozza
Pince de Préhension - Pinza de Presión

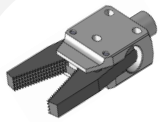
	Closing force (6bar)	
CA.09.03.MICRO	10 N	8 g
CA.09.03.MINI	15 N	14 g
CA.09.03.MIDI	23 N	23 g
CA.09.03.MAXI	31 N	37 g

	A	B	C
CA.09.03.MICRO	45	∅ 10	6
CA.09.03.MINI	55	∅ 10	9.4
CA.09.03.MIDI	66	∅ 10	14
CA.09.03.MAXI	76	∅ 10	16.3



CA.09.03.MICRO CA.09.03.MINI CA.09.03.MIDI CA.09.03.MAXI





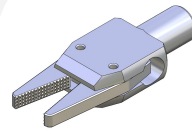
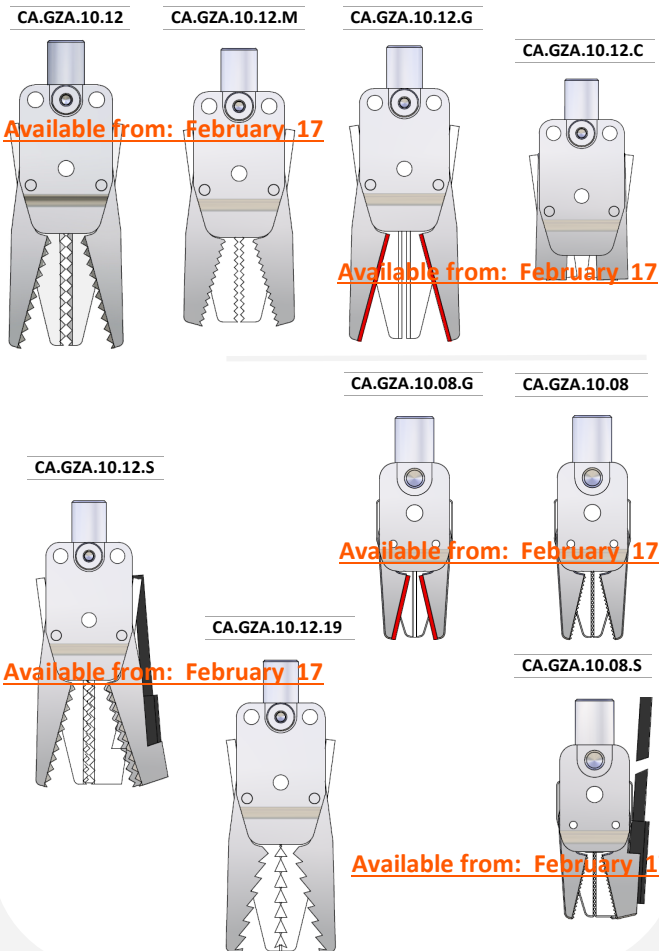
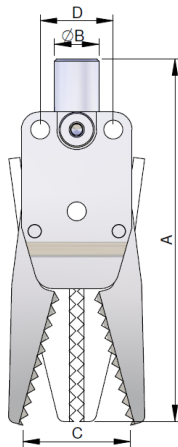
GZA.10

Sprue Grippers - Greifzange
Pinza Materozza - Pince de Préhension
Pinza de Presión

	Sensor	Closing force (6bar)	
CA.GZA.10.08		19 N	30 g
CA.GZA.10.08.G		19 N	30 g
CA.GZA.10.08.S	KT58PM8	19 N	30 g
CA.GZA.10.12		25 N	40 g
CA.GZA.10.12.C		30 N	40 g
CA.GZA.10.12.M		30 N	40 g
CA.GZA.10.12.19		30 N	40 g
CA.GZA.10.12.G		30 N	40 g
CA.GZA.10.12.S	KT58PM8	30 N	40 g

new

	A	B	C	D
CA.GZA.10.08	55	∅ 10	10	12
CA.GZA.10.08.G	55	∅ 10	10	12
CA.GZA.10.08.S	55	∅ 10	10	12
CA.GZA.10.12	83	∅ 10	19,5	16
CA.GZA.10.12.C	60	∅ 10		16
CA.GZA.10.12.M	76,5	∅ 10	19,5	16
CA.GZA.10.12.19	83	∅ 10	19,5	16
CA.GZA.10.12.G	83	∅ 10	19,5	16
CA.GZA.10.12.S	83	∅ 10	19,5	16

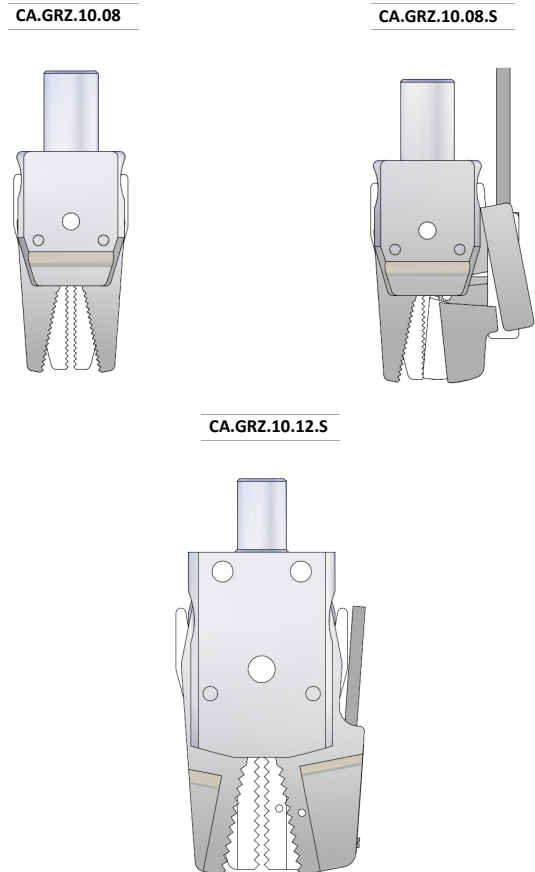
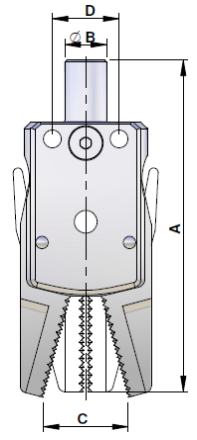


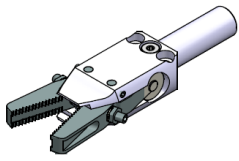
GRZ.10

Sprue Grippers - Greifzange -
Pinza Materozza - Pince de Préhension
Pinza de Presión

	SENSOR	Closing force (6bar)	
CA.GRZ.10.08		19 N	15 g
CA.GRZ.10.08.S	KT58PM8	19 N	25 g
CA.GRZ.10.12.S	KT58PM8	30 N	55 g

	A	B	C	D
CA.GRZ.10.08	55,5	∅ 10	10	/
CA.GRZ.10.08.S	55,5	∅ 10	10	/
CA.GRZ.10.12.S	80	∅ 10	20	16



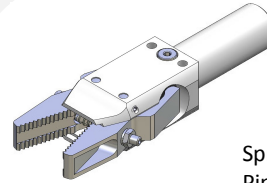
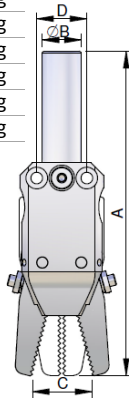


GTS.14

Sprue Grippers - Greifzange
Pinza Materozza - Pinça de Prêhension
Pinza de Presión

	Sensor	Closing force (6bar)	
CA.GTS.1003.1212		45 N	115 g
CA.GTS.1003.1214		45 N	110 g
CA.GTS.1003.1717		45 N	115 g
CA.GTS.1003.1919		45 N	112 g
CA.GTS.1003.2929		45 N	110 g
CA.GTS.1003.1215	GRZ.20.SC.PNP	45 N	120 g
CA.GTS.1003.1415	GRZ.20.SC.PNP	45 N	116 g

	A	B	C	D
CA.GTS.1003.1212	116,5	∅ 14	18	18
CA.GTS.1003.1214	116,5	∅ 14	19,2	18
CA.GTS.1003.1717	116,5	∅ 14	18,1	18
CA.GTS.1003.1919	116,5	∅ 14	18,8	18
CA.GTS.1003.2929	113	∅ 14	19	18
CA.GTS.1003.1215	116,5	∅ 14	18	18
CA.GTS.1003.1415	116,5	∅ 14	19,4	18



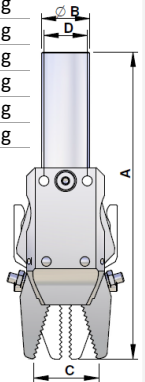
new

GTS.20

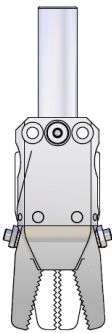
Sprue Grippers - Greifzange
Pinza Materozza - Pinça de Prêhension
Pinza de Presión

	Sensor	Closing force (6bar)	
CA.GTS.1004.1212		90 N	151 g
CA.GTS.1004.1214		90 N	144 g
CA.GTS.1004.1717		90 N	151 g
CA.GTS.1004.1919		90 N	146 g
CA.GTS.1004.2929		90 N	144 g
CA.GTS.1004.1215	GRZ.20.SC.PNP	90 N	160 g
CA.GTS.1004.1415	GRZ.20.SC.PNP	90 N	120 g

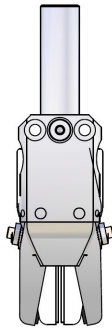
	A	B	C	D
CA.GTS.1004.1212	127,5	∅ 20	25	18
CA.GTS.1004.1214	127,5	∅ 20	25	18
CA.GTS.1004.1717	127,5	∅ 20	23	18
CA.GTS.1004.1919	127,5	∅ 20	24,8	18
CA.GTS.1004.2929	127,5	∅ 20	25,5	18
CA.GTS.1004.1215	127,5	∅ 20	23	18
CA.GTS.1004.1415	127,5	∅ 20	24	18



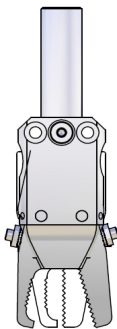
CA.GTS.1003.1212



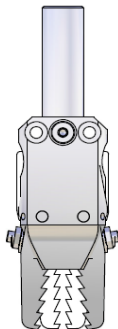
CA.GTS.1003.1717



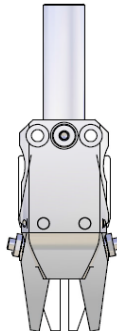
CA.GTS.1003.1214



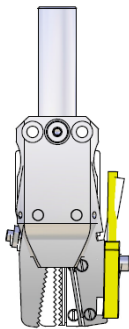
CA.GTS.1003.1919



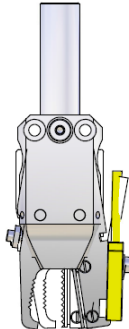
CA.GTS.1003.2929



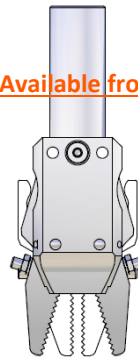
CA.GTS.1003.1215



CA.GTS.1003.1415



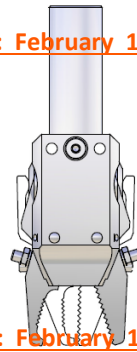
CA.GTS.1004.1212



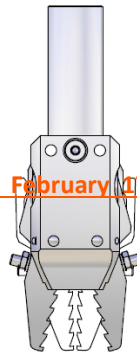
CA.GTS.1004.1717



CA.GTS.1004.1214



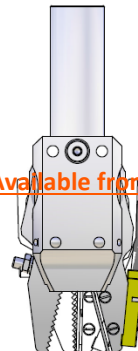
CA.GTS.1004.1919



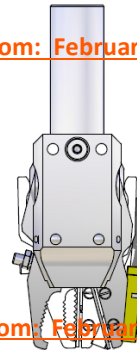
CA.GTS.1004.2929



CA.GTS.1004.1215



CA.GTS.1004.1415



Available from: February 17

Available from: February 17

Available from: February 17

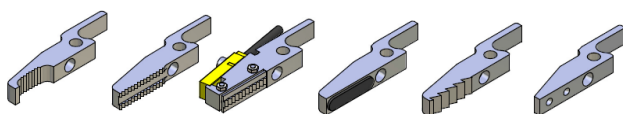
Available from: February 17

Available from: February 17

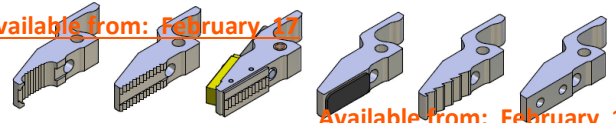
Available from: February 17

Available from: February 17

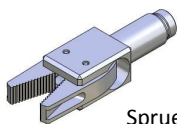
Available from: February 17



GTS.03.14	GTS.03.12	GTS.03.15	GTS.03.17	GTS.03.19	GTS.03.29
22 g	27 g	35 g	27 g	26 g	25 g



GTS.04.14	GTS.04.12	GTS.04.15	GTS.04.17	GTS.04.19	GTS.04.29
26 g	31 g	39 g	31 g	30 g	29 g

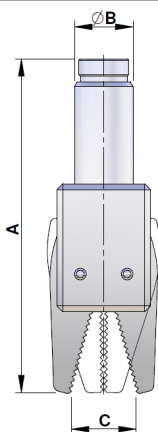


GRZ.20

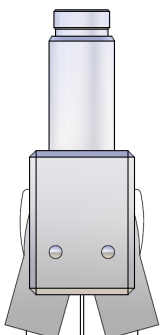
Sprue Grippers - Greifzange - Pinza Materozza
Pince de Préhension - Pinza de Presión

	Sensor	Closing force (6bar)	
CA.GRZ.20.A		90 N	125 g
CA.GRZ.20.E		90 N	120 g
CA.GRZ.20.R		90 N	120 g
CA.GRZ.20.S	GRZ.20.SC.PNP	90 N	130 g
CA.GRZ.20.W	GRZ.20.SC.PNP	90 N	130 g
CA.GRZ.20.WL	GRZ.20.SC.PNP	90 N	130 g
CA.GRZ.20.LL		90 N	130 g

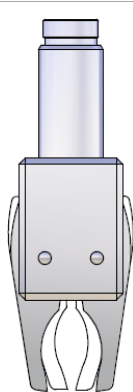
	A	B	C
CA.GRZ.20.A	100	∅ 20	
CA.GRZ.20.E	115	∅ 20	22
CA.GRZ.20.R	115	∅ 20	22
CA.GRZ.20.S	115	∅ 20	22
CA.GRZ.20.W	115	∅ 20	22
CA.GRZ.20.WL	115	∅ 20	22
CA.GRZ.20.LL	115	∅ 20	22



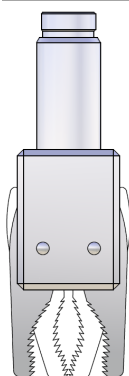
CA.GRZ.20.A



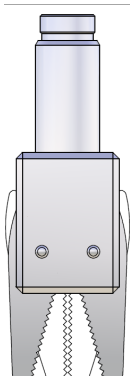
CA.GRZ.20.LL



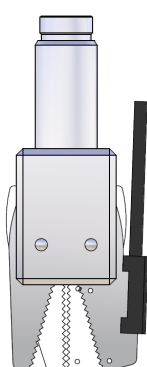
CA.GRZ.20.E



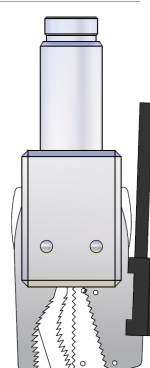
CA.GRZ.20.R



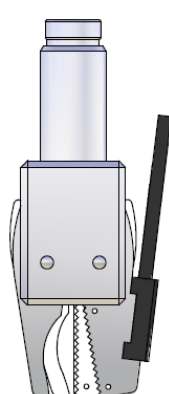
CA.GRZ.20.S

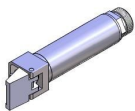


CA.GRZ.20.W



CA.GRZ.20.WL

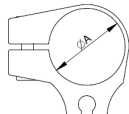




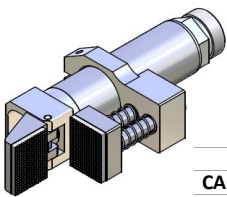
GRF Magnetic

Gripper Finger - Greiffinger - Dito di Presa
Doigt de Préhension à Blocage Angulaire - Dedo Pinza

CA.GRF.1435	35°	26 N	25 g
CA.GRF.2035	35°	100 N	65 g
CA.GRF.3035	35°	430 N	206 g
CA.GRF.1495	95°	19 N	25 g
CA.GRF.2095	95°	70 N	60 g
CA.GRF.3095	95°	300 N	193 g
CA.GRF.1490	90°	19 N	25 g
CA.GRF.2090	90°	70 N	65 g
CA.GRF.3090	90°	300 N	185 g
CA.GRF.1495.G	95°	19 N	28 g
CA.GRF.1495.GTPE	95°	19 N	28 g
CA.GRF.1495.GW	95°	19 N	25 g
CA.GRF.2095.G	95°	70 N	75 g
CA.GRF.2095.GTPE	95°	70 N	75 g
CA.GRF.2095.GW	95°	70 N	60 g
CA.GRF.3095.G	95°	300 N	235 g
CA.GRF.3095.GTPE	95°	300 N	235 g
CA.GRF.3095.GW	95°	300 N	193 g
CA.GRF.2035.WE	35°	100 N	76 g

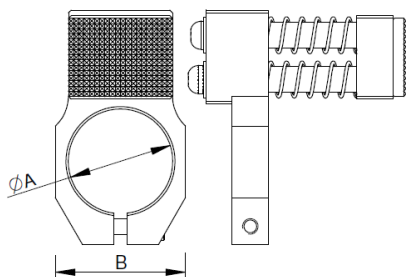
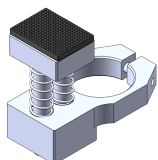


	A	M*	Sensor
CA.TIK.14007	14	CA.GRF.14..	KT38....
CA.TIK.20007	20	CA.GRF.20..	KT38....
CA.TIK.30007	30	CA.GRF.30..	KT38....

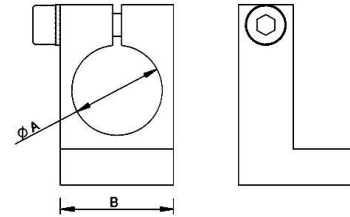
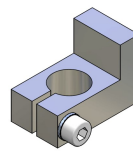


GRF.VSX

CA.GRF.1495.VSX	95°	19 N	35 g
CA.GRF.2095.VSX	95°	70 N	85 g
CA.GRF.3095.VSX	95°	300 N	280 g

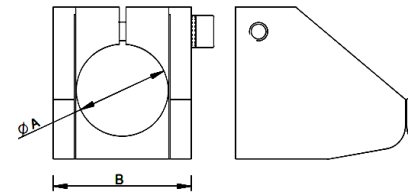
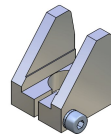


	A	B	M*
GRF14.VSX	Ø 14	20	CA.GRF.14.. 15 g
GRF20.VSX	Ø 20	25	CA.GRF.20.. 20 g
GRF30.VSX	Ø 30	37	CA.GRF.30.. 50 g



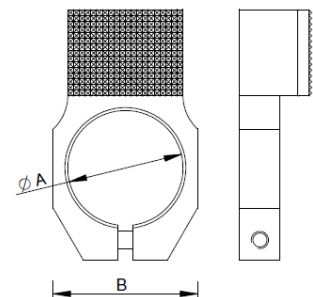
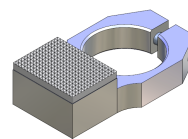
Stopper for Gripper - Anschläge - Riscontro Pinza
Butée Pince- Elemento Stop

	A	B	M*
CA.ANS.14	Ø 14	20	CA.GRF.14.. 17 g
CA.ANS.20	Ø 20	25	CA.GRF.20.. 21 g
CA.ANS.30	Ø 30	35	CA.GRF.30.. 30 g



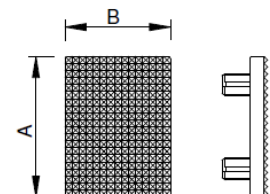
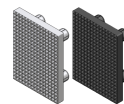
Gripper Guide - Zentrierstück - Guida Pinza
Guide Doigt de Préhension - Elemento de Centrado

	A	B	M*
CA.ZTS.14	Ø 14	24	CA.GRF.14.. 15 g
CA.ZTS.20	Ø 20	30	CA.GRF.20.. 20 g
CA.ZTS.30	Ø 30	45	CA.GRF.30.. 60 g



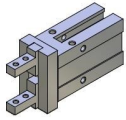
Stopper for Grippers TPU - Anschläge TPU - Butée Pince TPU
Gommino Collare per Pinza TPU - Elemento Stop Para Pinza TPU

	A	B	M*
GRF14.95.0708	Ø 14	20	CA.GRF.14.. 5 g
GRF20.95.0708	Ø 20	25	CA.GRF.20.. 14 g
GRF30.95.0708	Ø 30	37	CA.GRF.30.. 33 g



Insert TPU / TPE - TPU / TPE Einlage
Gommino per Pinza TPU / TPE

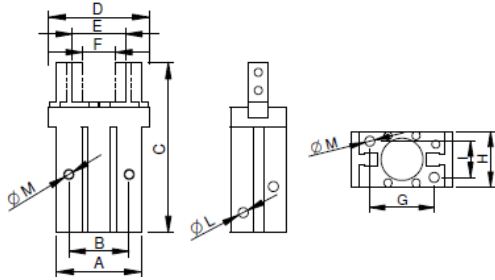
	A	B	M*
GRF14.95.08	TPU 14	10	CA.GRF.14.. 1 g
GRF20.95.08	TPU 20	15	CA.GRF.20.. 2 g
GRF30.95.08	TPU 30	20	CA.GRF.30.. 3 g
GRF14.95.08.TPE	TPE 14	10	CA.GRF.14.. 1 g
GRF20.95.08.TPE	TPE 20	15	CA.GRF.20.. 2 g
GRF30.95.08.TPE	TPE 30	20	CA.GRF.30.. 3 g



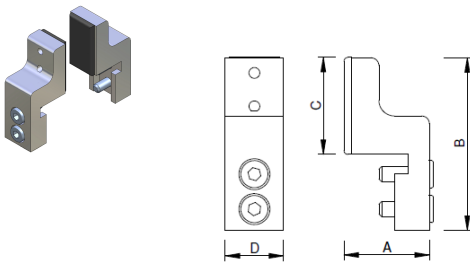
EASY GS

Parallel Gripper Easy - Parallelgreifer Easy
Pinza Parallela due Griffe Autocentranti Easy
Pince Pneumatique Parallèle double Effet Auto-Centreuse
Pinza Paralela (estándar) Easy

	Bore size	Stroke	Opening gripping force	Closing gripping force	
CA.09.05.009	10	4	22 N	34 N	55 g
CA.09.05.009.L	10	8	22 N	34 N	60 g
CA.09.05.010	16	6	68 N	90 N	135 g
CA.09.05.010.L	16	12	68 N	90 N	135 g
CA.09.05.011	20	10	84 N	132 N	235 g
CA.09.05.011.L	20	18	84 N	132 N	270 g
CA.09.05.012	25	14	130 N	208 N	430 g
CA.09.05.012.L	25	22	130 N	208 N	470 g
CA.09.05.013	32	22	316 N	386 N	715 g
CA.09.05.014	40	30	508 N	636 N	1275 g

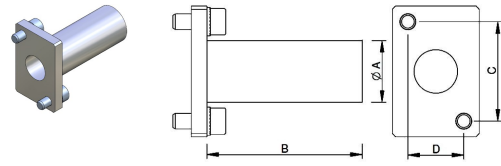


	A	B	C	D	E	F	G	H	I	L	M
CA.09.05.009	23	16	57	29	15,2	11,2	18	16,4	12	M3	M2,5
CA.09.05.009.L				35	19,2						
CA.09.05.010	30,6	24	67,3	38	20,9	14,9	22	23,6	15	M5	M4
CA.09.05.010.L			70	47	26,9						
CA.09.05.011	42	30	84,8	50	26,3	16,3	32	27,6	18	M5	M5
CA.09.05.011.L			90	62	34,3						
CA.09.05.012	52	36	102,7	63	33,3	19,3	40	33,6	22	M5	M6
CA.09.05.012.L			106	75	41,3						
CA.09.05.013	60	46	113	48	26	46	40	26		M5	M6
CA.09.05.014	72	56	139	119	60	56	48	32		M5	M8



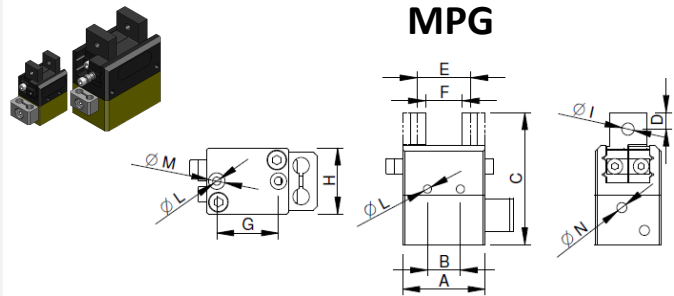
Jaws for Parallel Gripper GS (complete)
Grundbacken für Parallelgreifer GS (komplett)
Dita per Pinza Parallela GS (complete)
Mâchoires pour Pince Parallèle
Garras para el Ajuste Modular GS (completas)

	Insert	A	B	C	D	M*	
CA.KB.10	GRF14.95.08	15.5	27	14	10	CA.09.05.009	14 g
CA.KB.16	GRF20.95.08	18.5	35	20	15	CA.09.05.010	28 g
CA.KB.20	DD.20.16P.03	22	44.5	25	15	CA.09.05.011	41 g
CA.KB.25	DD.20.16P.03	29	55	25	20	CA.09.05.012	73 g



Adapter for Parallel Gripper Easy - Adapter für Parallelgreifer Easy
Staffa per Pinze Parallele Easy - Support pour Fixation Pince Easy
Estribo para Pinza Paralela Easy

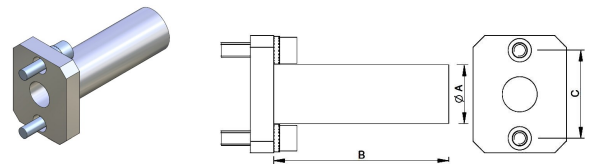
	A	B	C	D	M*	
CA.APGE.10.10.30	10	30	18	12	CA.09.05.009	11 g
CA.APGE.16.14.40	14	40	22	15	CA.09.05.010	21 g
CA.APGE.20.20.50	20	50	32	18	CA.09.05.011	38 g
CA.APGE.25.20.50	20	50	40	22	CA.09.05.012	55 g
CA.APGE.32.20.50	20	50	46	26	CA.09.05.013	102 g
CA.APGE.40.20.50	20	50	56	32	CA.09.05.014	140 g



Parallel Gripper - Parallelgreifer - Pinza Paralela Compacta
Pinza Parallela - Pince Pneumatique Parallèle Auto-Centreuse

	A	B	C	D	E	F	G	H	I	L	M	N
CA.MPG.20	20	8	32	4	13	9	15	16	3	M2,5	4	M3
CA.MPG.25	26	10	34	4	17	11	20	18	3	M3	5	M3
CA.MPG.32	32	10	43	5	22	14	25	22	4	M4	6	M5
CA.MPG.40	40	10	51	6	28	16	32	26	4	M4	6	M5
CA.MPG.50	50	40	60	7	35	18	40	30	5	M5	8	M5
CA.MPG.64	64	52	70	8	44	24	52	35	6	M5	8	M5

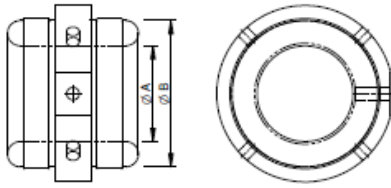
	Stroke	Opening total gripping force	Closing total gripping force	Sensor	
CA.MPG.20	4	24 N	28 N	CA.IN.40	40 g
CA.MPG.25	6	28 N	31 N	CA.IN.40	60 g
CA.MPG.32	8	55 N	65 N	CA.IN.40	120 g
CA.MPG.40	12	90 N	110 N	CA.IN.40	200 g
CA.MPG.50	16	155 N	175 N	CA.IN.40	350 g
CA.MPG.64	20	190 N	200 N	CA.IN.40	600 g



Adapter for Parallel Gripper MPG - Adapter für Parallelgreifer MPG
Staffa per Pinza Parallela MPG - Support pour Fixation Pince MPG
Estribo para Pinza Paralela MPG

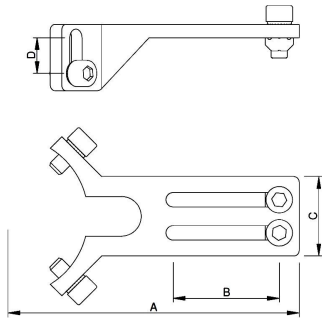
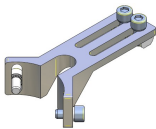
	A	B	C	M*	
CA.APG.20.10.30	10	30	15	CA.MPG.20	8 g
CA.APG.25.14.40	14	40	20	CA.MPG.25	16 g
CA.APG.32.14.40	14	40	25	CA.MPG.32	23 g
CA.APG.40.20.50	20	50	32	CA.MPG.40	30 g
CA.APG.50.20.50	20	50	40	CA.MPG.50	48 g
CA.APG.65.20.50	20	50	52	CA.MPG.64	63 g

Firestone



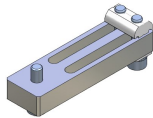
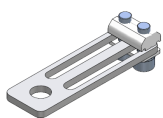
Airripper - Pneumatische Außengreifer - Préhenseurs Extérieurs
Pinza ad Espansione per Esterni - Pinza de Expansión

FIRESTONE		Working range	A	B	
CA.09.13.05.15	WP1-M58-5001	5-15 mm	19	33	60 g
CA.09.13.05.15.S	WP1-M58-5005				
CA.09.13.10.25	WP1-M58-5002	10-25 mm	27	48	145 g
CA.09.13.10.25.S	WP1-M58-5006				
CA.09.13.15.35	WP1-M58-5003	15-35 mm	37	58	210 g
CA.09.13.15.35.S	WP1-M58-5007				
CA.09.13.20.45	WP1-M58-5004	20-45 mm	48	69	285 g
CA.09.13.20.45.S	WP1-M58-5008				



Air Hand Mounting Brackets - Befestigungsplatte - Staffa per Pinza
Bride pour le Montage de la Pince sur Profile - Estribo para Pinza

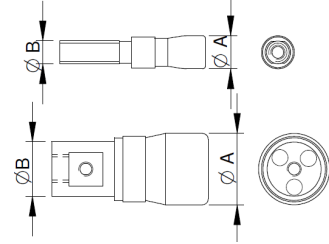
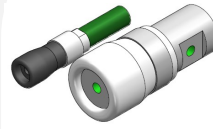
	M*	M1	A	B	C	D	
CA.09.17.0515.X	CA.09.13.05.15	CA.X./JU	100	40	25	15	31 g
CA.09.17.1025.X	CA.09.13.10.25	CA.X./JU	110	40	30	15	46 g
CA.09.17.1535.X	CA.09.13.15.35	CA.X./JU	115	40	40	15	57 g
CA.09.17.2045.X	CA.09.13.20.45	CA.X./JU	120	40	40	15	69 g



Air Hand Mounting Brackets
Befestigungsplatte
Staffa per Pinza
Bride de Fixage
Estribo para Pinza

	M*	M1	
CA.04.20.06.X	CA.09.14.06 CA.09.14.07	CA.L./CA.X..	34 g
CA.04.20.08.X	CA.09.14.09	CA.L./CA.X..	35 g
CA.09.18.1014.X	CA.09.14.10 CA.09.14.14	CA.L./CA.X..	41 g
CA.09.18.1719.X	CA.09.14.14 CA.09.14.17	CA.X./CA.JU..	50 g
CA.09.18.2225.X	CA.09.14.22 CA.09.14.25	CA.X./CA.JU..	52 g
CA.09.18.35.JU	CA.09.14.35	CA.X./CA.JU..	78 g
CA.09.18.4555.JU	CA.09.14.45 CA.09.14.55	CA.X./CA.JU..	102 g

Firestone



Airpicker - Pneumatische Innengreifer - Préhenseurs Intérieurs
Pinza ad Espansione per Interni - Pinza de Expansión

FIRESTONE		Working range	A	B	
CA.09.14.06	WP1-M58-0001	N	8.5-10 mm	8	M6 8 g
CA.09.14.07	WP1-M58-0002	N	10-12 mm	9.5	M6 12 g
CA.09.14.09	WP1-M58-0003	N	12-17 mm	11	M8X1.25 17 g
CA.09.14.10	WP1-M58-0004	N	16-21 mm	14	Ø10 28 g
CA.09.14.14	WP1-M58-0005	N	21-27 mm	19	Ø14 60 g
CA.09.14.14.S	WP1-M58-0024	S			
CA.09.14.17	WP1-M58-0006	N	24-32 mm	22	Ø17 85 g
CA.09.14.17.S	WP1-M58-0025	S			
CA.09.14.19	WP1-M58-0007	N	28-36 mm	25	Ø19 105 g
CA.09.14.19.S	WP1-M58-0018	S			
CA.09.14.22	WP1-M58-0008	N	30-44 mm	27	Ø22 160 g
CA.09.14.22.S	WP1-M58-0026	S			
CA.09.14.25	WP1-M58-0009	N	32-52 mm	29	Ø25 245 g
CA.09.14.25.S	WP1-M58-0019	S			
CA.09.14.35	WP1-M58-0011	N	45-65 mm	41	Ø34 180 g
CA.09.14.35.S	WP1-M58-0028	S			
CA.09.14.45	WP1-M58-0012	N	58-85 mm	51	Ø44 370 g
CA.09.14.55	WP1-M58-0013	N	70-105 mm	63	Ø54 610 g

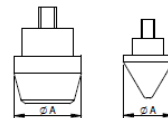
S = silicone

N = neoprene



Protective Sleeve
Greiferschutz
Guaina Protettiva per Pinza
Manche de Protection
Funda Protectora para Pinza

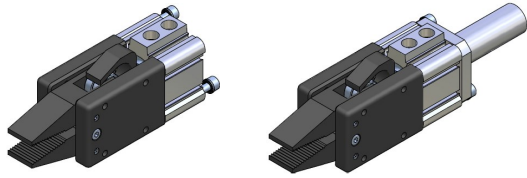
FIRESTONE		A	B	M*	
CA.09.15.001	WP1-358-1500	18	38	CA.09.14.14	1 g
CA.09.15.002	WP1-358-1501	20	38	CA.09.14.17	1 g
CA.09.15.003	WP1-358-1502	23	38	CA.09.14.19	1 g
CA.09.15.004	WP1-358-1503	25	44	CA.09.14.22	1 g
CA.09.15.005	WP1-358-1504	27	54	CA.09.14.25	1 g
CA.09.15.006	WP1-358-1505	27	64	CA.09.14.35	1 g
CA.09.15.007	WP1-358-1506	37	73	CA.09.14.45	2 g
CA.09.15.008	WP1-358-1507	47	79	CA.09.14.55	2 g



Nose Cones
Führungskonus
Punta Conica per Pinza
Douille de Centrage
Perno de Centrado

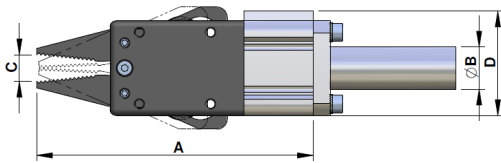
FIRESTONE		A	M*	
CA.09.16.001	WP1-358-1006	14.7	CA.09.14.10	3 g
CA.09.16.002	WP1-358-1016	19.8	CA.09.14.14	5 g
CA.09.16.003	WP1-358-1017	22.9	CA.09.14.17	6 g
CA.09.16.004	WP1-358-1018	27.9	CA.09.14.19	6 g
CA.09.16.005	WP1-358-1019	28.7	CA.09.14.22	7 g
CA.09.16.006	WP1-358-1020	29.7	CA.09.14.25	8 g
CA.09.16.007	WP1-358-1021	42.7	CA.09.14.35	10 g
CA.09.16.008	WP1-358-1022	51.6	CA.09.14.45	12 g
CA.09.16.009	WP1-358-1023	63.8	CA.09.14.55	14 g

CA.09

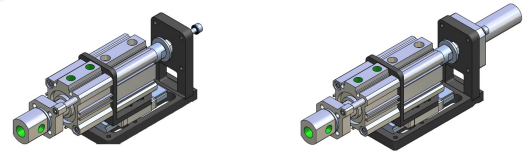


Gripper High Grip Force - Greifzange Extrem Große Schließkraft
Pinza ad Alta Forza di Presa - Pince avec Grand Force de Préhension
Pinza con Alta Fuerza de Agarre

Closing force (6bar)		
CA.GZ.32		530 g
CA.GZ.3220	350 N	585 g
CA.GZ.3225		615 g

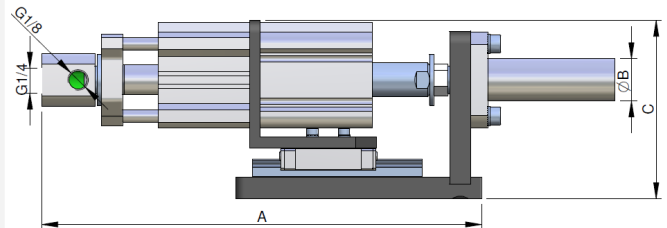


	A	B	C	D
CA.GZ.32	132	/	12,7	49,5
CA.GZ.3220	132	Ø20	12,7	49,5
CA.GZ.3225	132	Ø25	12,7	49,5

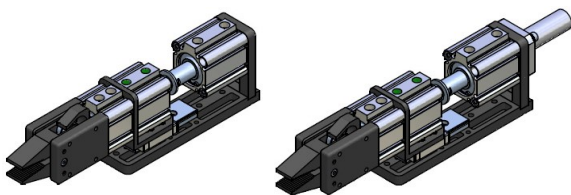


Movable Vacuum Unit BVAE32 with Double Stroke Guided
Bewegliche Vakuumeinheit BVAE32 mit Doppelhub Geführt
Slitta Doppia Corsa per Ventosa
Glissières à Double Course
Unidad de Doble Carrera para Ventosa

	A	
CA.BVAE.322010	/	988 g
CA.BVAE.32201020	Ø20	1043 g
CA.BVAE.32201025	Ø25	1073 g

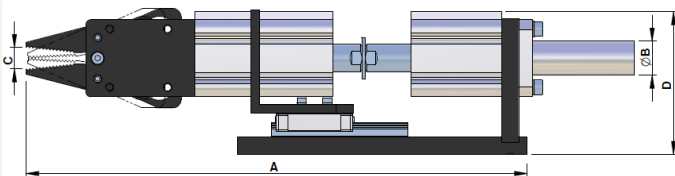


	A	B	C
CA.BVAE.322010	207,5	/	83
CA.BVAE.32201020	207,5	Ø20	83
CA.BVAE.32201025	207,5	Ø25	83

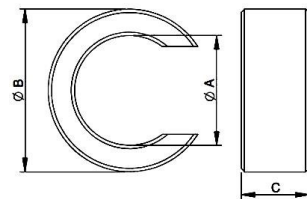


Gripper High Grip Force With Double Stroke
Greifzange Extrem große Schließkraft auf Doppel Hub
Slitta Doppia Corsa con Pinza
Pince avec Grand Force de Préhension et Double Course
Pinza con Alta Fuerza de Agarre y doble Carrera

Closing force (6bar)		
CA.GZ.322010		1400 g
CA.GZ.32201020	350 N	1455 g
CA.GZ.32201025		1485 g

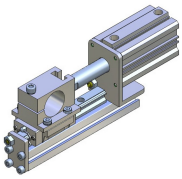


	A	B	C	D
CA.GZ.322010	294	/	12,7	83
CA.GZ.32201020	294	Ø20	12,7	83
CA.GZ.32201025	294	Ø25	12,7	83



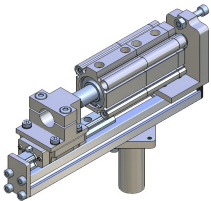
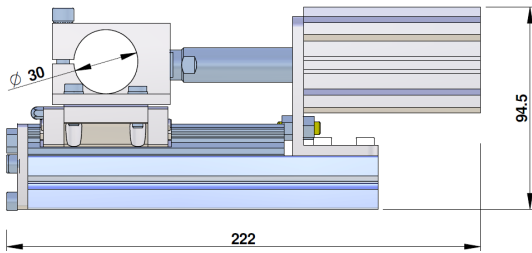
Stroke Reducer - Distanz-Buchse - Réducteur de Course
Anello di Riduzione Corsa - Casquillo Distanciator

	A	B	C	M*
CA.DB.05.25	12	20	5	Ø25 1 g
CA.DB.10.25	12	20	10	Ø25 2 g
CA.DB.15.25	12	20	15	Ø25 4 g
CA.DB.05.32	16	24	5	Ø32 1 g
CA.DB.10.32	16	24	10	Ø32 2 g
CA.DB.15.32	16	24	15	Ø32 3 g



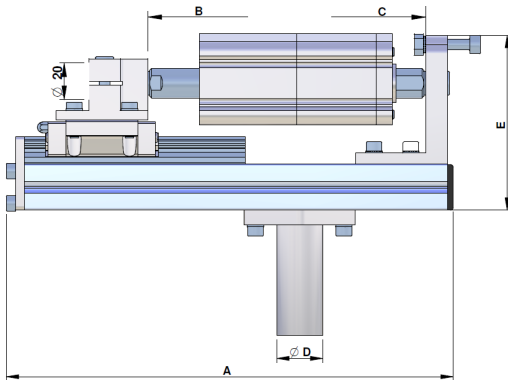
Linear Stroke Unit
Hubeinheit Linearführung
Slitta per pinza
Unité course linéaire
Unidad linear de carrera

CA.HEH.30.50 1052 g



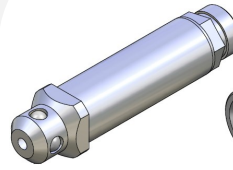
Double Stroke Unit
Doppelhubeinheit
Slitta universale con doppia corsa
Glissières à double course
Unidad de doble carrera

CA.UDHE.32102020 1375 g
CA.UDHE.32203020 1455 g

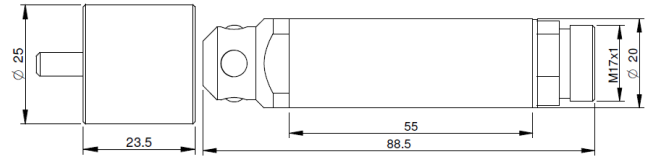


	A	B	C	D	E
CA.UDHE.32102020	243	20	10	Ø25	96
CA.UDHE.32203020	283	30	20	Ø25	96

AGP



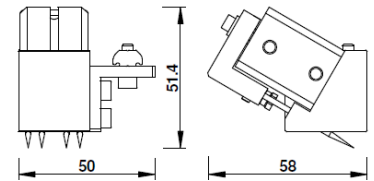
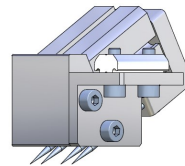
Centering locking unit
Kopplungsgreifer
Pinza per aggancio e centraggio
Doigt de centrage et de serrage
Pinza de bloqueo y centrado



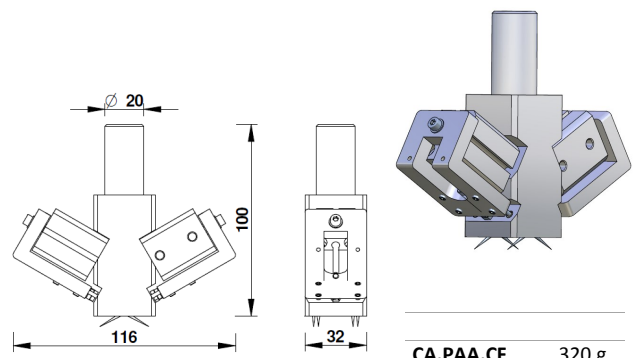
CA.AGP.20.G Gripper side 93 g
CA.AGP.20.M Mould side 60 g

PAA

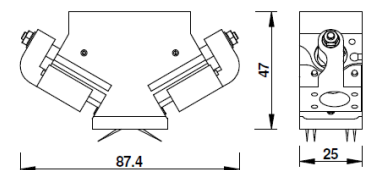
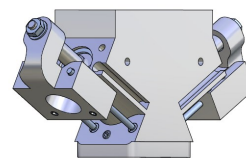
Needle gripper
Nadelgreifer
Pinza ad aghi
Pince à aiguilles
Pinza de agujas



CA.PAA.AP 135 g

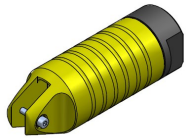


CA.PAA.CF 320 g



CA.PAA.SP 132 g

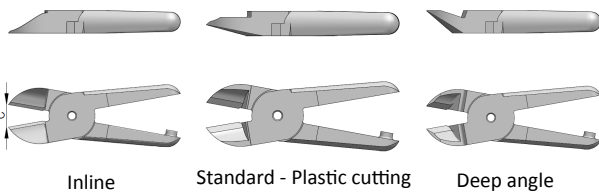
CA.10



MR

Air Nipper Actuators - Pneumatische Antriebe für Schneidzangen
Attuatore Pneumatico - Pincas Pneumatiques Rondes
Alicate de Corte Neumático

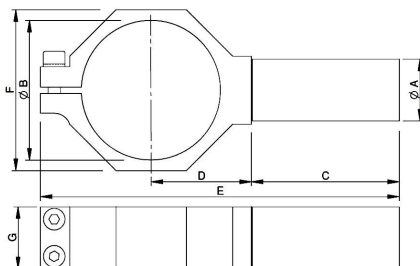
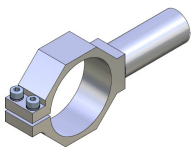
		D	Closing Force	
CA.MR.05M	GN 05	∅ 30	22 Nm	102 g
CA.MR.10M	GN 10	∅ 36	76 Nm	157 g
CA.MR.20M	GN 20	∅ 45	134 Nm	263 g
CA.MR.30AM	GN 30	∅ 56	300 Nm	480 g
CA.MR.50AM	GN 50	∅ 75	232 Nm	1100 g



Inline Standard - Plastic cutting Deep angle

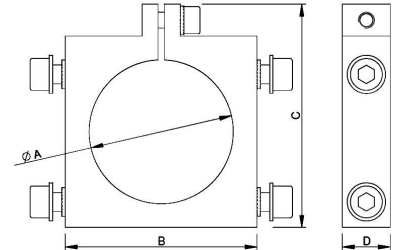
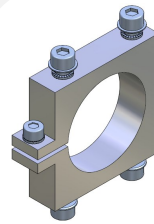
Standard Blades - Standard-Schneideinsätze - Lama
Outils - Cuchilla

	M*	Style	C	
CA.F1S		Inline	2.5	33 g
CA.F1	CA.MR.05M	Platic cutting	3	34 g
CA.S2		Standard		
CA.FD1		Deep angle	2.5	35 g
CA.F3LS		Long Inline	8	117 g
CA.F3	CA.MR.10M	Platic cutting	5	115 g
CA.S4		Standard		
CA.FD3		deep angle	5	112 g
CA.F5S		Inline	9	121 g
CA.F5	CA.MR.20M	Platic cutting	9	120 g
CA.S5		Standard		
CA.FD5		Deep angle	10	124 g
CA.F5LS		Long inline	15	220 g
CA.F9PS		Inline	16	365 g
CA.F9P	CA.MR.30AM	Platic cutting	16	380 g
CA.S7P		Standard		
CA.FD9P		Deep angle	15	388 g



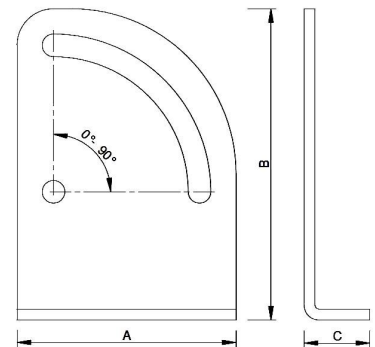
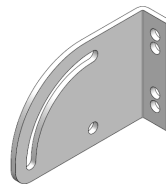
Mounting Bracket MR - Klemstück MR
Staffa per attuatore MR - Brides en aluminium MR
Soporte para alicates de corte MR (para elementos de apriete)

	A	B	C	D	E	F	G	M*	
CA.04.10.30	20	30	48	25	101.5	38	20	CA.10.01.010 / MR.05M	91 g
CA.04.10.36	20	36	48	28	107.5	43	20	CA.10.01.008 / MR.10M	95 g
CA.04.10.45	20	45	48	33	116	52	20	CA.10.01.006 / MR.20M	102 g
CA.04.10.56	20	56	48	38	127.5	54	20	CA.10.01.004 / MR.30AM	117 g
CA.04.10.75	30	75	50	47	146	83	30	GN 50	275 g



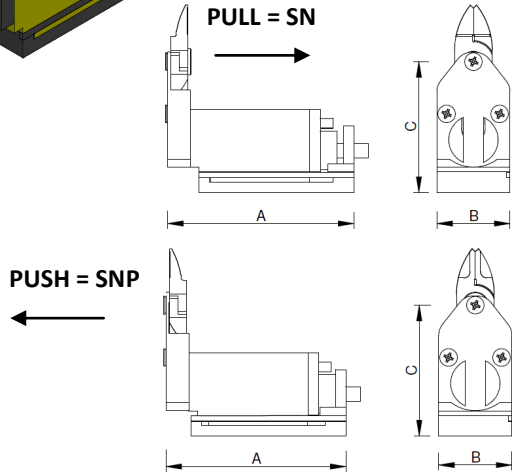
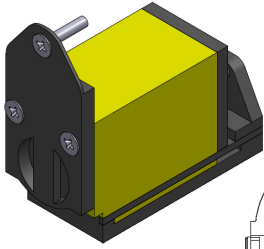
	A	B	C	D	M*	
CA.04.10.30.1	30	45	55	15	CA.10.01.010 / MR.05M	87 g
CA.04.10.36.1	36	50	62	15	CA.10.01.008 / MR.10M	97 g
CA.04.10.45.1	45	60	70	15	CA.10.01.006 / MR.20M	115 g
CA.04.10.56.1	56	70	85	15	CA.10.01.004 / MR.30AM	136 g
CA.04.10.75.1	75	90	105	15	GN 50	188 g

Swivel Bracket MR - Schwenkbock MR - Morsetto per attuatore MR
Brides pour support MR - Soporte para alicates MR



	A	B	C	M*	
CA.04.10.30.2	50	75	18	CA.10.01.010 / MR.05M	84 g
CA.04.10.36.2	55	80	18	CA.10.01.008 / MR.10M	100 g
CA.04.10.45.2	60	85	18	CA.10.01.006 / MR.20M	116 g
CA.04.10.56.2	65	90	18	CA.10.01.004 / MR.30AM	134 g
CA.04.10.75.2	85	122	28	GN 50	246 g

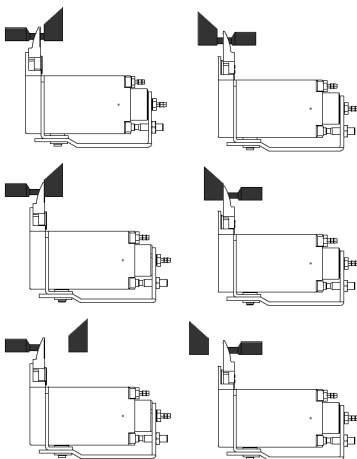
SN



		A	B	C	Cutting capacity	
CA.SN3	PULL	59	23	79.6	2 ø mm	170 g
CA.SNP3	PUSH	59	23	74.6	2 ø mm	170 g
CA.SN5	PULL	63	28	83.6	3 ø mm	220 g
CA.SNP5	PUSH	63	28	78.6	3 ø mm	220 g
CA.SN10	PULL	70	33	91.6	4 ø mm	300 g
CA.SNP10	PUSH	70	33	86.6	4 ø mm	300 g
CA.SN20	PULL	82	42	110	5 ø mm	595 g
CA.SNP20	PUSH	82	42	105	5 ø mm	595 g

Slide - off Air Nippers Horizontal
 Angusschneider-Einfahr-und Schneidefunktion
 Base mobile orizzontale scorrimento arretrato
 Pince coupe-carotte pneumatique
 Alicates de corte estacionario con recorrido de cierre

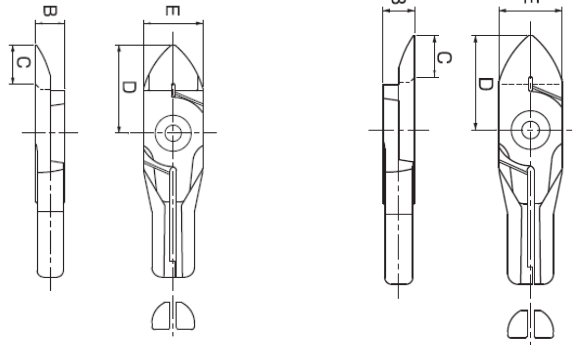
PULL TYPE PUSH TYPE



Blades FN - Schneideinsätze FN - Lame FN
 Outils FN - Cuchillas FN

**FNP
Push**

**FN
Pull**



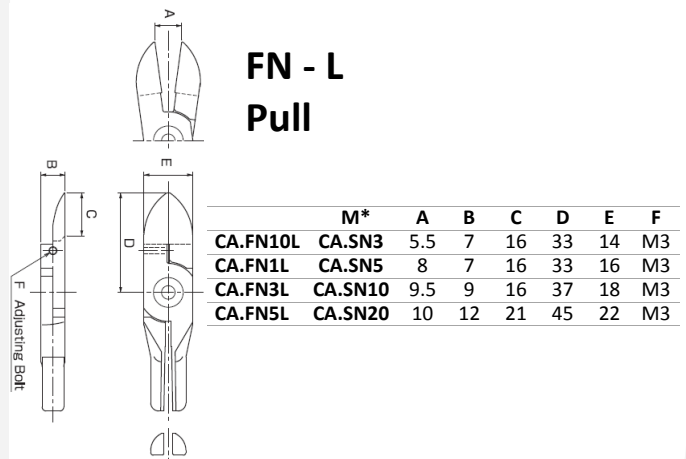
	M*	A	B	C	D	E
CA.FN10	CA.SN3	3.5	7	11	24	14
CA.FN1	CA.SN5	5.5	7	11	24	16
CA.FN3	CA.SN10	7	9	11	27	19
CA.FN5	CA.SN20	8.5	12	16	35	22

	M*	A	B	C	D	E
CA.FNP10	CA.SNP3	3.5	7	11	24	14
CA.FNP1	CA.SNP5	5.5	7	11	24	16
CA.FNP3	CA.SNP10	7	9	11	27	19
CA.FNP5	CA.SNP20	8.5	12	16	35	22

**FN - K
Pull**

	M*	A	B	C	D	E
CA.FN10K	CA.SN3	3.5	7	11	24	14
CA.FN1K	CA.SN5	5.5	7	11	24	16
CA.FN3K	CA.SN10	7.5	9	11	27	19
CA.FN5K	CA.SN20	8.5	12	16	35	22

**FN - L
Pull**

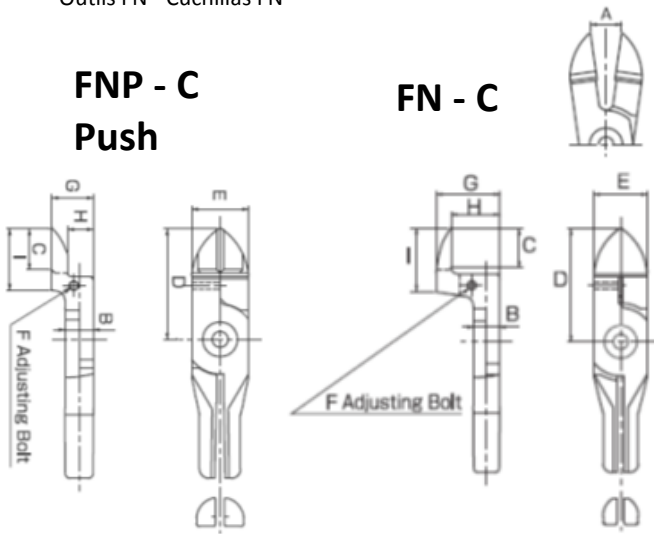


	M*	A	B	C	D	E	F
CA.FN10L	CA.SN3	5.5	7	16	33	14	M3
CA.FN1L	CA.SN5	8	7	16	33	16	M3
CA.FN3L	CA.SN10	9.5	9	16	37	18	M3
CA.FN5L	CA.SN20	10	12	21	45	22	M3

Blades FN - Schneideinsätze FN - Lame FN
Outils FN - Cuchillas FN

**FNP - C
Push**

FN - C

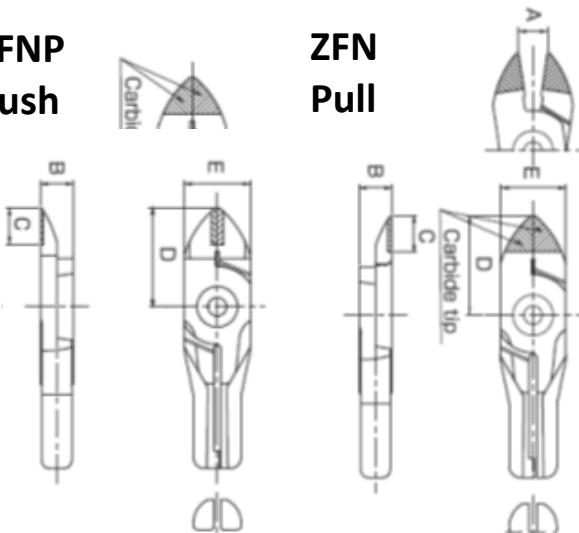


	M*	A	B	C	D	E	F	G	H	I
CA.FN10C	CA.SN3	5.2	7	11	35	14	M3	18	14	19
CA.FN1C	CA.SN5	9	7	13	38	16	M3	20	15	21
CA.FN3C	CA.SN10	10	9	13	38	18	M3	21.5	16.5	21
CA.FN5C	CA.SN20	10	12	19	46	22	M3	24	19	30

	M*	A	B	C	D	E	F	G	H	I
CA.FNP10C	CA.SNP3	5.2	7	11	35	14	M3	12	8	20
CA.FNP1C	CA.SNP5	8.6	7	14	37	16	M3	12.2	7.2	22
CA.FNP3C	CA.SNP10	9.8	9	13	35	18	M3	13.2	8.2	20
CA.FNP5C	CA.SNP20	10	12	18	42	22	M3	16	11	27

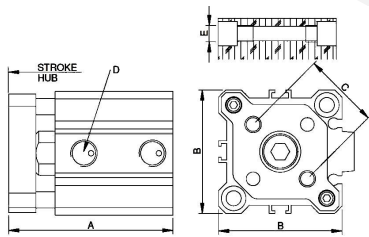
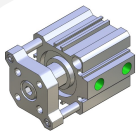
**ZFNP
Push**

**ZFN
Pull**



	M*	A	B	C	D	E
CA.ZFN10	CA.SN3	3.5	7	11	24	14
CA.ZFN1	CA.SN5	5.5	7	11	24	16
CA.ZFN3	CA.SN10	7	9	10	27	19
CA.ZFN5	CA.SN20	8.5	12	16	35	22

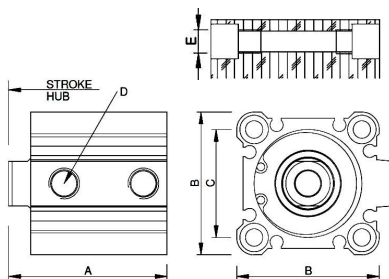
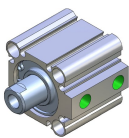
	M*	A	B	C	D	E
CA.ZFNP10	CA.SNP3	3.5	7	11	24	14
CA.ZFNP1	CA.SNP5	5.5	7	11	24	16
CA.ZFNP3	CA.SNP10	7	9	10	27	19
CA.ZFNP5	CA.SNP20	8.5	12	16	35	22



Compact Cylinder/Guide Rod Type - Cilindro Antitrotazionale
Kompaktzylinder mit Führungsstangen - Vérin Pneumatique
Cilindro Compacto Antitorsión

	∅	Stroke	A	B	C	D	E	
CA.11.17.001	12	10	46.5	25	10	M5	M4	52 g
CA.11.17.002		20	66.5					69 g
CA.11.17.003	16	10	46.5	29	14	M5	M4	67 g
CA.11.17.004		20	66.5					87 g
CA.11.17.005	20	10	52	36	17	M5	M6	107 g
CA.11.17.006		20	72					137 g
CA.11.17.007	25	10	55.5	40	22	M5	M6	143 g
CA.11.17.008		20	75.5					180 g
CA.11.17.009	32	10	60	45	28	G 1/8	M6	205 g
CA.11.17.010		20	80					250 g

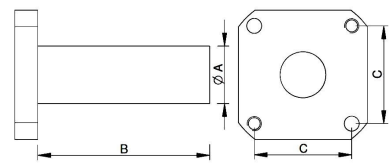
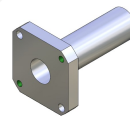
Sensor: PNP = KT58PM8 or KT58P3M



Compact Cylinder - Kompaktzylinder - Cilindro
Vérin Pneumatique - Cilindro Compacto

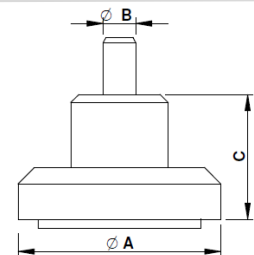
	∅	Stroke	A	B	C	D	E	
CA.11.18.001	12	10	30.5	25	15.5	M5	M4	52 g
CA.11.18.002		20	40.5					69 g
CA.11.18.003	16	10	32	29	20	M5	M4	67 g
CA.11.18.004		20	42					87 g
CA.11.18.005	20	10	34	36	25.5	M5	M6	107 g
CA.11.18.006		20	44					137 g
CA.11.18.007	25	10	37.5	40	28	M5	M6	143 g
CA.11.18.008		20	47.5					180 g
CA.11.18.009	32	10	50	45	34	G 1/8	M6	205 g
CA.11.18.010		20	60					250 g

Sensor: PNP = KT58PM8 or KT58P3M



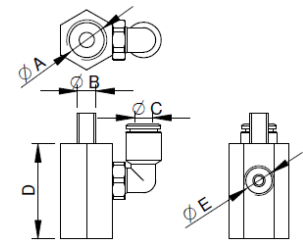
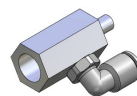
Adapter for Cylinder - Adapter für Kompaktzylinder
Staffa parallela per Cilindro - Bride pour Vérin Pneumatique
Montaje para el Cilindro compacto

	A	B	C	M*	
CA.ADZ.12.14	14	60	15.5	∅12	19 g
CA.ADZ.16.14	14	60	19.9	∅16	25 g
CA.ADZ.20.14	14	60	25.5	∅20	32 g
CA.ADZ.25.20	20	60	28	∅25	55 g
CA.ADZ.32.20	20	60	34	∅32	55 g
CA.ADZ.32.20.90	20	90	34	∅32	74 g
CA.ADZ.32.25	25	60	34	∅32	85 g



Cylinder Buffer - Druckplatte
Tampone per cilindro
Tampon pour vérin - Tampion para pistón pequeño

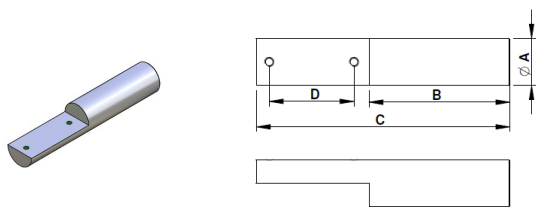
	A	B	C	M*	
CA.11.04.001	20	M3	14	∅12	5 g
CA.11.04.006	20	M5	14	/	7 g
CA.11.04.002	25	M4	15	∅16	10 g
CA.11.04.003	30	M5	18	∅20	17 g
CA.11.04.004	35	M6	19	∅25	28 g
CA.11.04.005	40	M8	20	∅32	46 g
CA.11.04.007	40	G1/8	20	/	40 g



Adapter for vacuum cup - Adapter für Vakuumsauger
Collegamento cilindro per ventosa - Adaptateur pour ventouse
Adaptador para ventosa

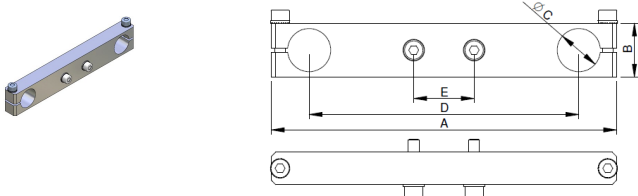
	A	B	C	D	E	M*	
CA.11.15.001	G1/8	M4	4	24.5	M5	∅16	13 g
CA.11.15.002	G1/8	M6	4	24.5	M5	∅25	15 g
CA.11.15.003	G1/4	M6	6	31	G 1/8	∅25	24 g
CA.11.15.004	G1/8	M5	4	34.5	M5	∅20	21 g
CA.11.15.005	G1/4	M8	6	31	G 1/8	∅32	22 g

CA.11

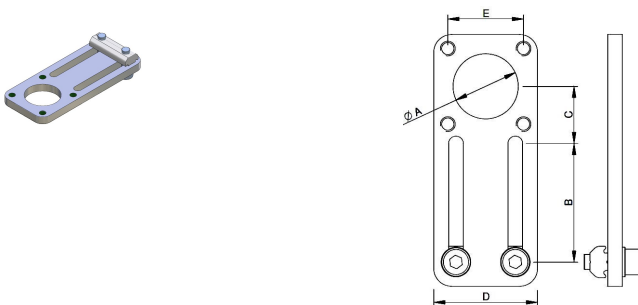


Adapter for Cylinder - Adapter für Kompaktzylinder
Staffa posteriore a L per cilindro - Adaptateur pour vérin
Adaptador para cilindro compacto

	A	B	C	D	M*	
CA.GAZ.12.10.60	10	60	98	21.9	Ø12	17 g
CA.GAZ.16.14.60	14	60	104	28.3	Ø16	27 g
CA.GAZ.20.20.60	20	60	125	36.1	Ø20	56 g
CA.GAZ.25.20.60	20	60	130	39.6	Ø25	59 g
CA.GAZ.32.20.60	20	60	140	48.1	Ø32	62 g

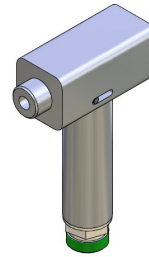


	A	B	C	D	E	M*	
CA.KBH.12.10.60	85	15	10	60	10	Ø12	33 g
CA.KBH.16.14.90	121	20	14	90	14	Ø16	56 g
CA.KBH.16.16.125	156	25	16	125	14	Ø16	88 g
CA.KBH.20.14.90	121	20	14	90	17	Ø20	58 g
CA.KBH.20.16.125	156	25	16	125	17	Ø20	90 g
CA.KBH.25.16.125	156	25	16	125	22	Ø25	94 g
CA.KBH.32.20.125	160	25	20	125	28	Ø32	156 g



Bracket for Cylinder - Adapter für Kompaktzylinder
Staffa per cilindro - Bride pour vérin - Estribo para cilindro compacto

	A	B	C	D	E	M*	
CA.11.08.001.X	14	30	19.5	25	15.5	Ø12	35 g
CA.11.08.002.X	18	30	19.5	25	20	Ø16	35 g
CA.11.08.003.X	22	40	19.3	35	25.5	Ø20	49 g
CA.11.08.004.X	28	35	24	40	28	Ø25	52 g
CA.11.08.005.X	32	35	27.5	45	34	Ø32	60 g

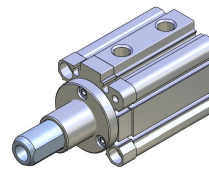


PPS **new**

Available from : **March 17**

CA.PPS.1406	30 g
CA.PPS.2010	65 g
CA.PPS.3015	190 g

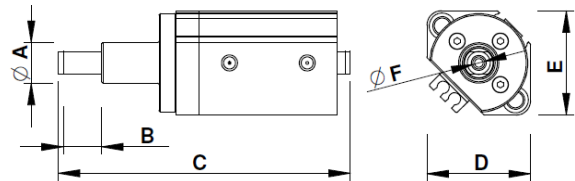
One finger, perpendicular acting, pneumatic grippers for clamping
Pneumatische Einfingergreifer, mit senkrechter Bewegung
Pinza perpendicolare per staffaggio
Doigt de préhension pneumatiques perpendiculaires
Pinza perpendicular para grapar



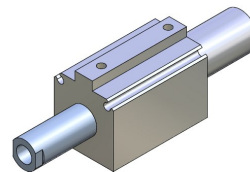
KHZ

new

	A	B	C	D	E	F	
CA.KHZ.20141005	Ø14	10	101,5	36	36	M5	135 g
CA.KHZ.20143005	Ø14	30	141,5	36	36	M5	250 g
CA.KHZ.32201518	Ø20	15	119,5	45	49,5	G1/8	399 g
CA.KHZ.32203018	Ø20	30	149,5	45	49,5	G1/8	483 g
CA.KHZ.32205018	Ø20	50	189,5	45	49,5	G1/8	602 g



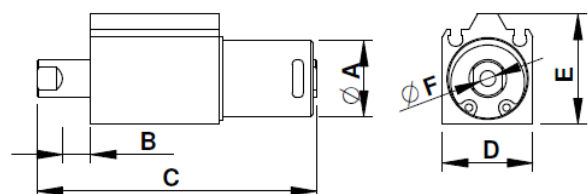
Compact cylinder for vacuum cup - Cilindro per ventosa
Kurzhubzylinder für Saugnapf - Vérin compact pour ventouse
Cilindro compacto para ventosa

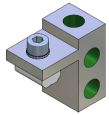


JDR

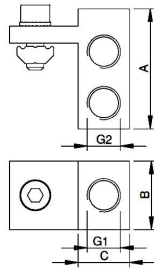
new

	A	B	C	D	E	F	
CA.JDR.141005	Ø14	10	74,2	24	29	M5	54 g
CA.JDR.142505	Ø14	25	119,2	24	29	M5	76 g
CA.JDR.201005	Ø20	10	74,2	24	29	M5	63 g
CA.JDR.301518	Ø20	15	87,2	34	39	G1/8	112 g
CA.JDR.303018	Ø20	30	130,2	34	39	G1/8	150 g
CA.JDR.305018	Ø20	50	190,2	34	39	G1/8	200 g

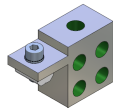




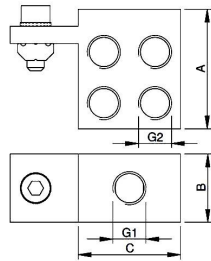
Air vacuum manifold 1-4 - Verteilerblock 1-4
Distributore aria 1-4 - Bloc distributeur latéral 1-4
Distribuidor de aire 1-4



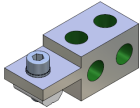
	A	B	C	G1	G2	M*	
CA.VTB.X.141818	35	20	15	G 1/8	G 1/8	X	35 g
CA.VTB.JU.141818	35	20	15	G 1/8	G 1/8	JU	37 g



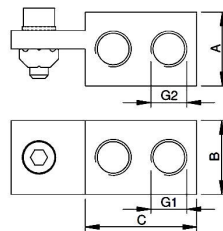
Air vacuum manifold 1-8 - Verteilerblock 1-8
Distributore aria 1-8
Bloc distributeur latéral 1-8 - Distribuidor de aire 1-8



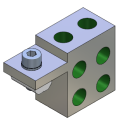
	A	B	C	G1	G2	M*	
CA.VTB.X.181818	35	20	30	G 1/8	G 1/8	X	55 g
CA.VTB.JU.181818	35	20	30	G 1/8	G 1/8	JU	58 g



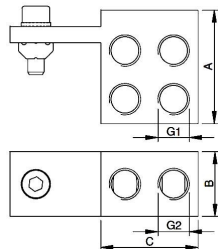
Air vacuum manifold 2-4 - Verteilerblock 2-4
Distributore aria 2-4 - Bloc distributeur latéral 2-4
Distribuidor de aire 2-4



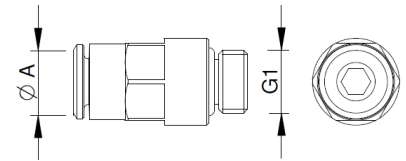
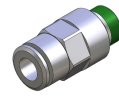
	A	B	C	G1	G2	M*	
CA.VTB.X.241818	20	20	30	G 1/8	G 1/8	X	39 g
CA.VTB.JU.241818	40	20	30	G 1/8	G 1/8	JU	41 g



Air vacuum manifold 2-8 - Verteilerblock 2-8
Distributore aria 2-8
Bloc distributeur latéral 2-8 - Distribuidor de aire 2-8

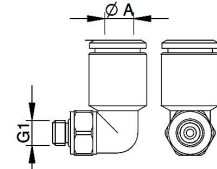
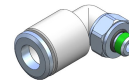


	A	B	C	G1	G2	M*	
CA.VTB.X.281818	35	20	30	G 1/8	G 1/8	X	54 g
CA.VTB.JU.281818	35	20	30	G 1/8	G 1/8	JU	57 g



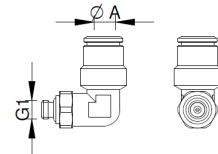
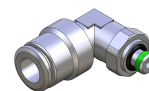
Straight male adapter (parallel) - Steckverschraubung
Raccordo diritto - Raccord droit mâle - Empalme vertical

	A	G1	
CA.12.05.015	Ø 4	M5	4 g
CA.12.05.016	Ø 6	M5	8 g
CA.12.05.017	Ø 6	G 1/8	10 g
CA.12.05.023	Ø 3	M3	1 g
CA.12.05.024	Ø 3	M5	1 g
CA.12.05.044	Ø 4	G 1/8	10 g
CA.12.05.047	Ø 6	G 1/4	13 g
CA.12.05.048	Ø 8	G 1/4	17 g
CA.12.05.049	Ø 8	G 3/8	27 g

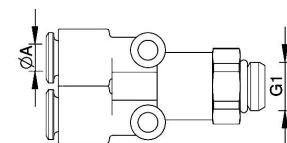
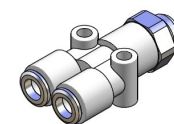


	A	G1	
CA.12.05.001	Ø 4	M5	4 g
CA.12.05.002	Ø 6	M5	5 g
CA.12.05.003	Ø 6	G 1/8	8 g
CA.12.05.038	Ø 6	G 1/4	11 g
CA.12.05.039	Ø 8	G 1/4	13 g
CA.12.05.040	Ø 4	G 1/8	7 g

Orienting elbow male adapter (parallel) - Steckverschraubung L-Form
Raccordo gomito - Équerre orientable mâle - Empalme en codo

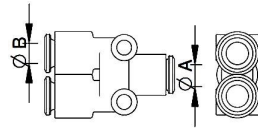


	A	G1	
CA.12.05.018	Ø 4	M5	12 g
CA.12.05.019	Ø 6	G 1/8	19 g
CA.12.05.020	Ø 6	M5	14 g
CA.12.05.021	Ø 3	M3	5 g
CA.12.05.022	Ø 3	M5	6 g



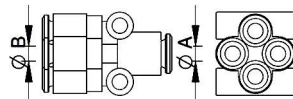
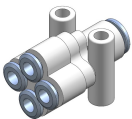
Y connector - Steckverschraubung Y - Raccordo a Y intermedio
Raccord en y simple - Racor en Y

	A	G1	
CA.12.05.050	Ø 4	G 1/8	13 g
CA.12.05.051	Ø 6	G 1/8	15 g

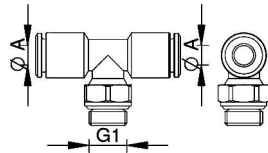


	A	B	
CA.12.05.004	∅ 4	2 x ∅ 4	6 g
CA.12.05.005	∅ 6	2 x ∅ 6	9 g
CA.12.05.006	∅ 6	2 x ∅ 4	7 g
CA.12.05.007	∅ 8	2 x ∅ 6	11 g
CA.12.05.034	∅ 3	2 x ∅ 3	5 g

Y connector - Y-Anschluss - Raccordo Y - Raccord en Y - Empalme en Y

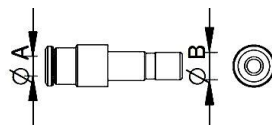
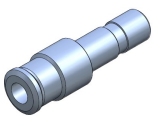


	A	B	
CA.12.05.008	∅ 6	4 x ∅ 4	12 g
CA.12.05.009	∅ 8	4 x ∅ 6	17 g



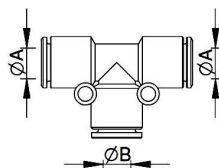
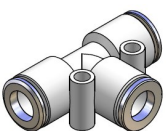
Orienting T male adapter (parallel) - centre leg
Steckverschraubung T - Raccordo T centrale girevole
T orientable à piquage mâle central - Empalme en T giratorio

	A	B	
CA.12.05.028	∅ 4	M5	7 g
CA.12.05.029	∅ 4	G 1/8	9 g
CA.12.05.030	∅ 6	G 1/8	11 g
CA.12.05.031	∅ 6	M5	9 g



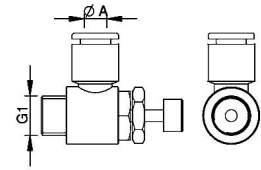
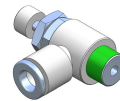
Reducer Junction - Reduzierung - Riduzione - Réduction - Reducción

	A	B	
CA.12.05.035	∅ 3	∅ 4	2 g
CA.12.05.042	∅ 4	∅ 6	9 g



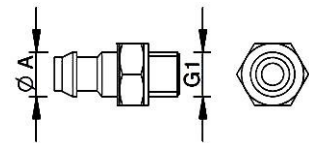
T connector - Steckkupplung T - Raccordo a T intermedio
Raccord T - Racor en T

	A	B	
CA.12.05.012	∅ 4	∅ 4	6g
CA.12.05.013	∅ 6	∅ 6	9g
CA.12.05.014	∅ 8	∅ 8	14g



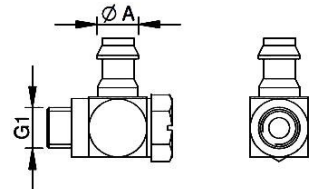
Speed Controller (centre leg) - Drosselrückschlagventile
Regolatore Flusso - Régulateur de Débit
Válvula de Retención con paso Calibrado

	A	G1	
CA.12.05.RF1806	∅ 6	G 1/8	17 g
CA.12.05.RF1804	∅ 4	G 1/8	17 g
CA.12.05.RFM504	∅ 4	M5	7 g
CA.12.05.RFM506	∅ 6	M5	7 g



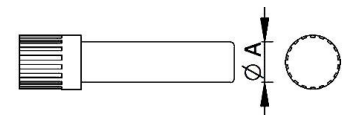
Straight fitting - Gerade Verschraubung zum Aufstecken
Raccordo a resca diritto metallico - Raccord droit à emboîtement
Empalme roscado vertical

	A	G1	
CA.12.05.M5AU3	∅ 3	M5	1 g
CA.12.05.M5AU4	∅ 4	M5	1 g
CA.12.05.M5AU6	∅ 6	M5	2 g



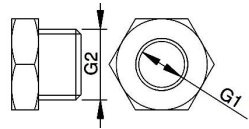
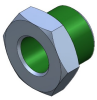
Adjustable-position elbow fitting
Schwenkbare L-förmige Verschraubung zum Aufstecken
Raccordo a resca metallico - Raccord orientable en L à emboîtement
Empalme roscado giratorio en L

	A	G1	
CA.12.05.M5ALHU3	∅ 3	M5	3 g
CA.12.05.M5ALHU4	∅ 4	M5	3 g
CA.12.05.M5ALHU6	∅ 6	M5	4 g



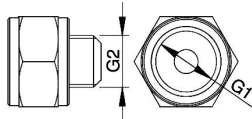
Plug polyamide - Verschlusszapfen Polyamid - Tappo Maschio
Bouchon en polyamide - Tapón Macho

	A	
CA.12.05.036	∅ 4	1 g
CA.12.05.037	∅ 6	1 g

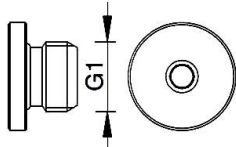
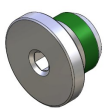


	G1	G2	
CA.08.14.001	M5	G 1/8	8 g
CA.08.14.002	M6	G 1/8	8 g
CA.08.14.003	G 1/8	G 1/4	11 g
CA.08.14.004	M6	G 1/4	13 g
CA.08.14.022	G 1/4	G 3/8	12g

Reducer (parallel) - Reduzierstück zylindrisch - Riduzione cilindrica
Réduction cylindrique - Reducción cilíndrica

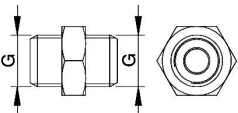
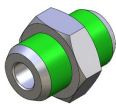


	G1	G2	
CA.08.14.018	G 1/8	M5	7 g
CA.08.14.019	G 1/4	G 1/8	14 g



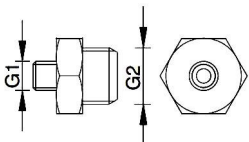
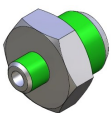
Male plug (parallel) - Gewindestopfen zylindrisch
Tappo testa cilindrica - Bouchon mâle cylindrique
Tapón roscado cilíndrico

	G1	
CA.08.14.013	M5	2 g
CA.08.14.014	G 1/8	9 g
CA.08.14.015	G 1/4	15 g



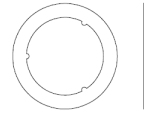
Nipple (parallel) - Doppelnippel zylindrisch - Nipplo cilindrico
Nipple double, cylindrique - Adaptador cilíndrico

	G	
CA.08.14.021	M5	2 g
CA.08.14.005	G 1/8	9 g
CA.08.14.006	G 1/4	15 g

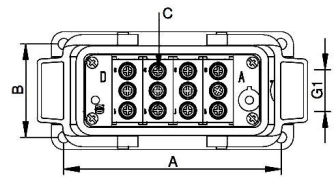
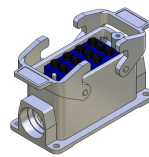


Nipple (parallel) - Doppelnippel reduziert zylindrisch
Nipplo cilindrico - Nipple double inégal, cylindrique
Adaptador de reducción cilíndrica

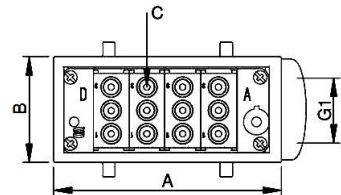
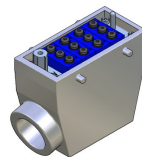
	G1	G2	
CA.08.14.011	M5	G 1/8	8 g
CA.08.14.012	G 1/8	G 1/4	15 g



	M*
CA.08.09.05	M5
CA.08.09.18	G 1/8
CA.08.09.14	G 1/4

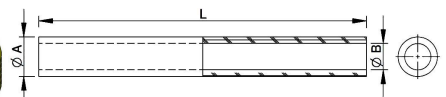


	A	B	G1	C	
CA.SCAR.12P00E	105	45	PG21	12x Ø 6	405 g



Grommet case - Tüllengehäuse - Connessione pneumatica Harting
Cas de l'œillet Hartig - Conexión neumática Harting

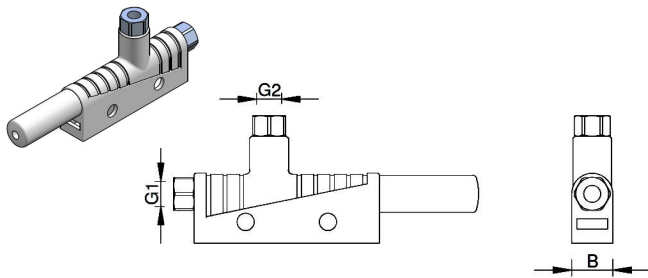
	A	B	G1	C	
CA.SCAG.12P00E	93	43	PG21	12x Ø 6	361 g



Hoses - Schläuche - Tubo Poliuretano - Tubes flexibles
Tubo flexible en poliuretano

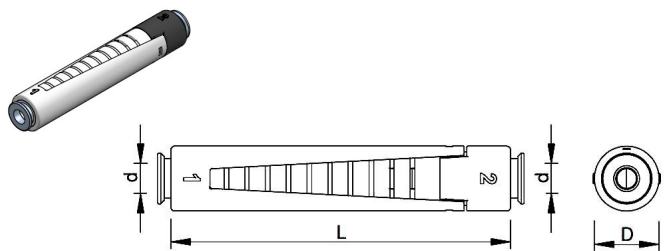
	Color	A	B	L
CA.15.01.011	Neutral	3	1.5	25 m
CA.15.01.001	Blue	4	2.5	
CA.15.01.004	Yellow	4	2.5	
CA.15.01.007	Red	4	2.5	
CA.15.01.010	Neutral	4	2.5	
CA.15.01.002	Blue	6	4	
CA.15.01.003	Yellow	6	4	
CA.15.01.006	Red	6	4	
CA.15.01.009	Neutral	6	4	
CA.15.01.014	Green	6	4	
CA.15.01.015	Black	6	4	
CA.15.01.016	Gray	6	4	
CA.15.01.005	Yellow	8	5.5	
CA.15.01.008	Red	8	5.5	
CA.15.01.012	Neutral	8	5.5	

CA.12



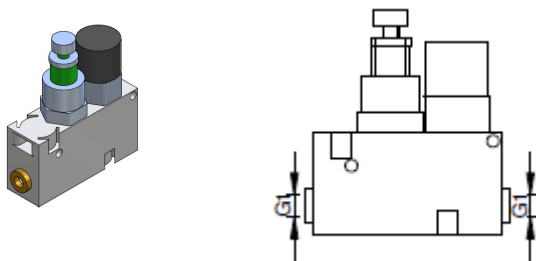
	G1	G2	B	∅	
CA.SBP.10.G02	G 1/8	G 1/8	10	1	22 g
CA.SBP.15.G02	G 1/8	G 1/8	15	1.5	22 g
CA.SBP.20.G03	G 1/4	G 3/8	20	2.0	50 g

Basic ejector - Grundejektor - Eiettore base
Ejecteur de base - Ejector básico



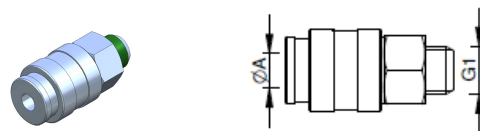
Inline ejector - Inlineejektor - Eiettore inline
Système Venturi en ligne - Ejector en línea

	d	D	L	∅	
CA.SLP.05.SI	4	10	57	0.5	5 g
CA.SLP.07.SI	4	10	57	0.7	5 g



	G1	
CA.11.06.001	4	30 g

Pressure Regulator - Micro regolatore di pressione
Régulateur de pression - Druckregler - Regulador de presión



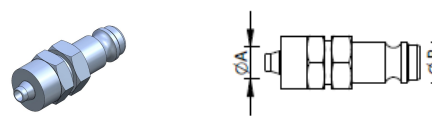
	A	G1	
CA.12.06.003	2.5	M5	8 g
CA.12.06.001	5.0	G 1/8	27 g
CA.12.06.007	7	G 1/4	70 g

Quick coupling socket - Innesto a scatto femmina
Schnellschlusskupplung - Racord rápido hembra

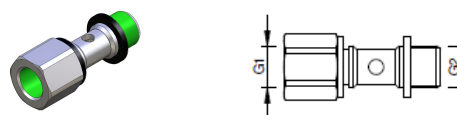


	A	G1	
CA.12.06.008	2.5	M5	3 g
CA.12.06.005	5.0	G 1/8	14 g
CA.12.06.006	7	G 1/4	23 g

Plug-In Nipple - Innesto a scatto maschio
Stecknippel für Schnellschlusskupplung
Racord rápido macho



	A	B	
CA.12.06.004	4	2.5	5 g
CA.12.06.002	6	5.0	18 g



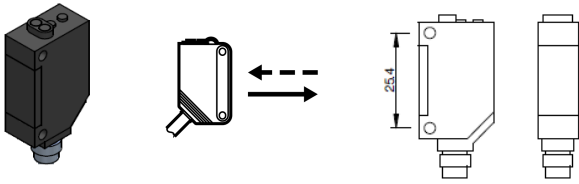
Pneumatic Hollow bolt - Asta per anello pneumatico
Pneumatik Hohlschraube - Inserto para anillo neumático

	G1	G2	
CA.01.08.005	M5	M5	3 g
CA.01.08.003	G 1/8	G 1/8	17 g
CA.01.08.006	G 1/4	G 1/4	28 g



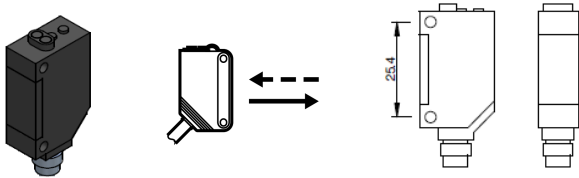
Pneumatic ring connection - Anello pneumatico
Pneumatik Ringanschluss Einfach - Anillo neumático

	G1	M*	
CA.01.08.008	M5	CA.01.08.005	6 g
CA.01.08.004	G 1/8	CA.01.08.003	15 g
CA.01.08.007	G 1/4	CA.01.08.006	20 g



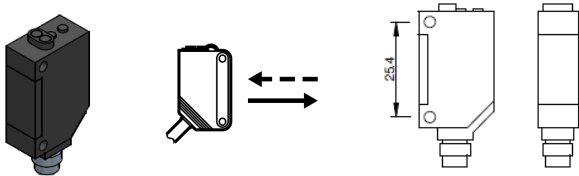
Diffuse reflective - Energetische reflexionslichttaster
Fotosens. tast. diretto fascio largo - Réflexion diffuse
Sensor fotoeléctrico tipo difuso reflectivo

	Output	Power supply voltage	Sensor Type	Sensing distance	Connector method
OM.E3Z-D86.OMS	PNP	12 to 24 VDC ±10%	Diffuse - reflective	5 to 100 mm (wide view)	Connector type M8 4pin
OM.E3Z-D66.OMS	NPN	12 to 24 VDC ±10%	Diffuse - reflective	5 to 100 mm (wide view)	Connector type M8 4pin



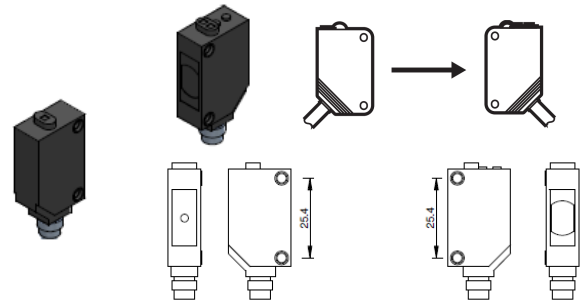
Laser Thin beam type (1 mm) reflective model
Laser Reflexionslichttaster mit engem Strahlkegel (1 mm)
Fotosens. tast. diretto fascio (1 mm)
Détection et positionnement précis
Sensor fotoeléctrico tipo thin beam (1 mm) modelo reflectivo

	Output	Power supply voltage	Sensor Type	Sensing distance	Connector method
OM.E3Z-LL86.OMS	PNP	12 to 24 VDC ±10%	Laser Thin beam type reflective model	90 ±30 mm	Connector type M8 4pin
OM.E3Z-LL66.OMS	NPN	12 to 24 VDC ±10%	Laser Thin beam type reflective model	90 ±30 mm	Connector type M8 4pin



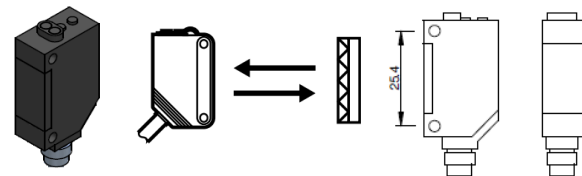
Distance-settable (Laser) - Hinter-/Vordergrundaussblendung (Laser)
Fotosens. sopp. di sfondo regolabile - Distance réglable
Sensor fotoeléctrico tipo distance - settable

	Output	Power supply voltage	Sensor Type	Sensing distance	Connector method
OM.E3Z-LS86.OMS	PNP	12 to 24 VDC ±10%	Distance-settable	30 to 200 mm	Connector type M8 4pin
OM.E3Z-LS66.OMS	NPN	12 to 24 VDC ±10%	Distance-settable	30 to 200 mm	Connector type M8 4pin



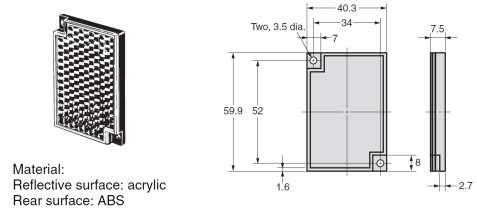
Through-beam laser 1 mm - Einweglichtschranke Laser 1 mm
Fotosens. spot 1 mm emett./ricev. - Barrage
Sensor fotoeléctrico tipo through-beam

	Output	Power supply voltage	Sensor Type	Sensing distance	Connector method
OM.E3Z-LT86.OMS	PNP	12 to 24 VDC ±10%	Through-beam	15 m	Connector type M8 4pin
OM.E3Z-LT66.OMS	NPN	12 to 24 VDC ±10%	Through-beam	15 m	Connector type M8 4pin



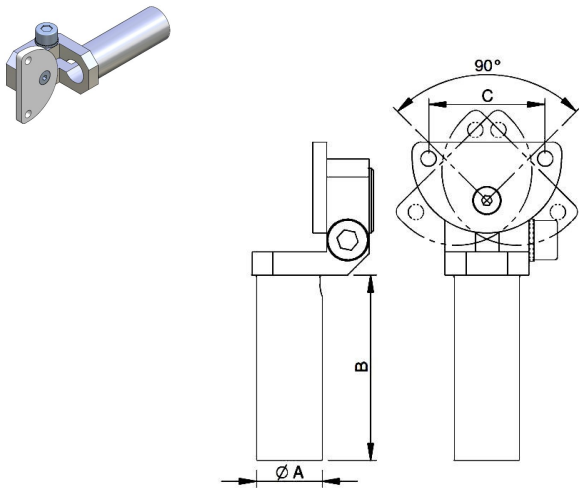
Retroreflective model - Reflexionslichtschranken
Fotosens. per catarinfrangente regol. fascio largo
Rétroréfléchissant - Sensor regulable para reflectores

	Output	Power supply voltage	Sensor Type	Sensing distance	Connector method
OM.E3Z-R86.OMS	PNP	12 to 24 VDC ±10%	Retroreflective model	4 m	Connector type M8 4pin
OM.E3Z-R66.OMS	NPN	12 to 24 VDC ±10%	Retroreflective model	4 m	Connector type M8 4pin



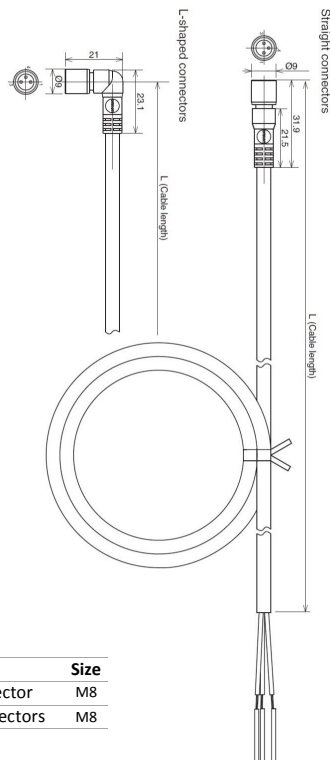
Reflector (order separately) - Rückstrahler
Catarinfrangente per sensori - Réflecteur - Reflector para sensor

OM.E39-R1S



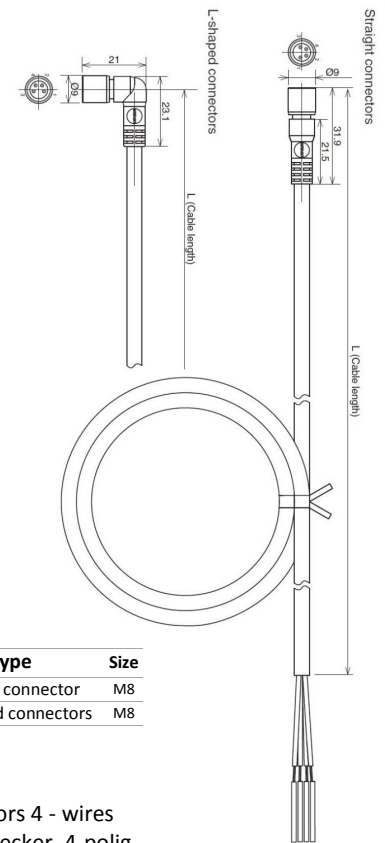
Adapter for Part Control - Adapter für Teilekontrolle
Staffa Snodata per Sensore - Bras de Prise
Estribo para Sensor

	A	B	C	
CA.ATK.10.10.30	10	30	25	23 g
CA.ATK.10.10.60	10	60	25	26 g
CA.ATK.10.10.90	10	90	25	29 g
CA.ATK.10.14.40	14	40	25	36 g
CA.ATK.10.14.80	14	80	25	44 g
CA.ATK.10.14.120	14	120	25	52 g



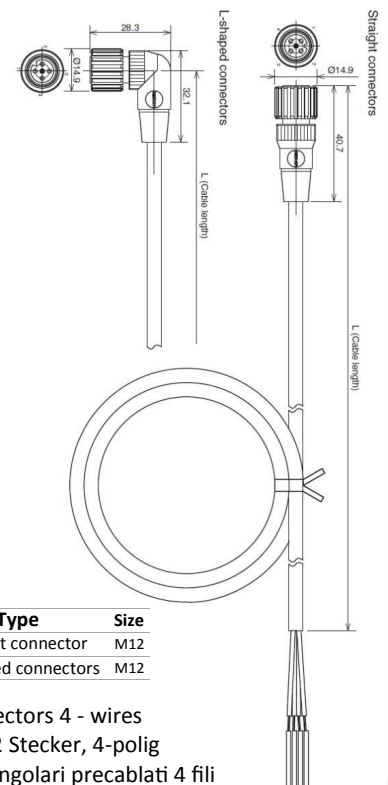
	Type	Size
OM.XS3F.M83S5M	Straight connector	M8
OM.XS3F.M83A5M	L - shaped connectors	M8

M8 Screw-on cable connectors 3 - wires
Kabeldose gerade mit M8 Stecker, 3-polig
Connettori femmina M8 assiali precablati 3 fili
Capteurs inductifs M8 3 wires
Juego de cables para conectores hembra M8 tipo PRO 3 pines



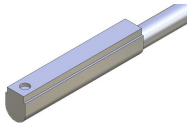
	Type	Size
OM.XS3F.M84S5M	Straight connector	M8
OM.XS3F.M84A5M	L - shaped connectors	M8

M8 Screw-on cable connectors 4 - wires
Kabeldose gerade mit M8 Stecker, 4-polig
Connettori femmina M8 assiali precablati 4 fili
Capteurs inductifs M8 4 wires
Juego de cables para conectores hembra M8 tipo PRO 4 pines

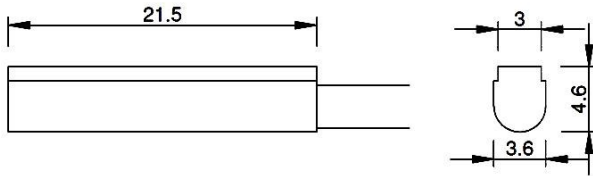


	Type	Size
OM.XS2F.M124S5M	Straight connector	M12
OM.XS2F.M124A5M	L - shaped connectors	M12

M12 Screw-on cable connectors 4 - wires
Kabeldose gerade mit M12 Stecker, 4-polig
Connettori femmina M12 angolari precablati 4 fili
Capteurs inductifs M12 4 wires
Juego de cables para conectores hembra M12 tipo PRO 4 pines

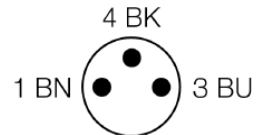
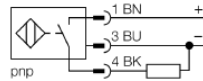
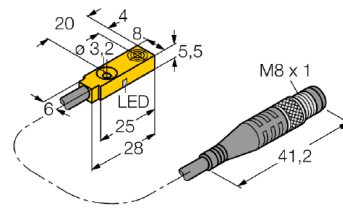


new

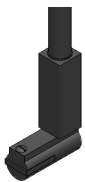


Sensor - Sensor - Sensore - Capteur - Sensor

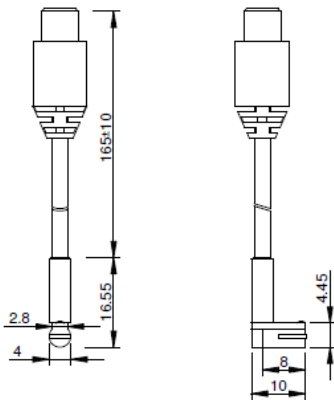
Sensor with cable		
KT58PM8	3 wires electronic PNP normally Open M8 plug connector	4 g
KT58P3M	3 wires electronic PNP normally Open mt 3 cable	4 g
KT58NM8	3 wires electronic NPN normally Open M8 plug connector	4 g
KT58N3M	3 wires electronic NPN normally Open mt 3 cable	4 g



Sensor with cable		
GRZ.20.SC.PNP	INDUCTIVE SENSOR PNP normally Open M8 plug connector	4g



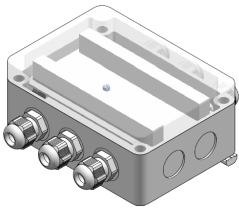
new



Sensor - Sensor - Sensore - Capteur - Sensor

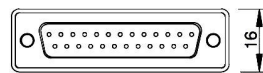
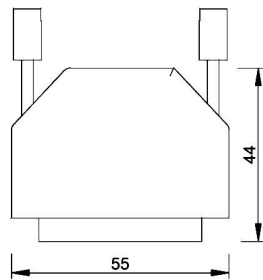
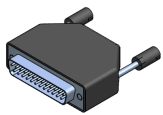
Sensor with cable		
KT38PM8	3 wires electronic PNP normally Open M8 plug connector	4 g
KT38P3M	3 wires electronic PNP normally Open mt 3 cable	4 g
KT38NM8	3 wires electronic NPN normally Open M8 plug connector	4 g
KT38N3M	3 wires electronic NPN normally Open mt 3 cable	4 g

CA.SDS

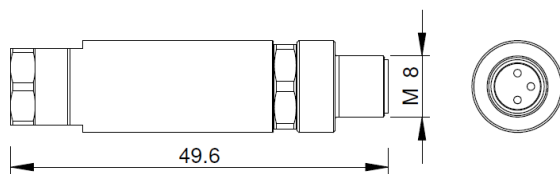


Sensor Box - Klemmkasten für Sensoren - Scatola Derivazione Sensori
Boîte de Dérivation pour Capteurs - Caja de Conexiones Sensores

	Power supply	INputs	OUTputs
CA.SDS.04	24 V dc (+/- 10%)	Maximum 4 PNP, NPN or dry contact (NO or NC) sensor switched by jumper	1 up to 4 PNP, NPN or dry contact (NO or NC) outputs switched by jumpers
CA.SDS.06	24 V dc (+/- 10%)	Maximum 6 PNP, NPN or dry contact (NO or NC) sensor switched by jumper	1 up to 6 PNP, NPN or dry contact (NO or NC) outputs switched by jumpers
CA.SDS.08	24 V dc (+/- 10%)	Maximum 8 PNP, NPN or dry contact (NO or NC) sensor switched by jumper	1 up to 8 PNP, NPN or dry contact (NO or NC) outputs switched by jumpers



CA.19.03.001	24 pin M	10g
---------------------	----------	-----



PAX.1501252	M8 3P M	15g
--------------------	---------	-----



FP SERVICES s.r.l.

Via Morandi, 186 - 40060 Toscanella di Dozza (BO) Italy
Tel.: +39 0542.674298 - Fax: +39 0542.899926
E-mail: info@fpservices.it - www.fpservices.it